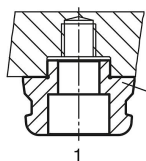


## Trzpień mocujące UNILOCK rozmiar systemowy 138 mm

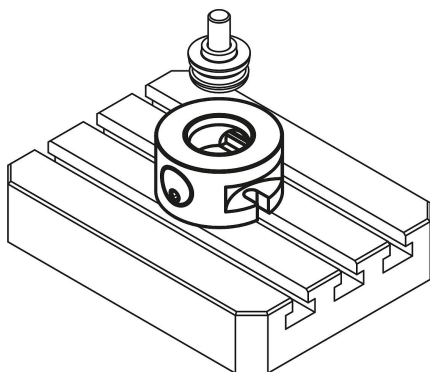
### Opis artykułu/ilustracje produktu



1 = mocowanie za pomocą śruby DIN 912 przez sworzeń mocujący



trzpień centrujący forma A  
trzpień pozycjonujący forma B  
trzpień mocujący forma C



### Opis

**Materiał:**

Stal do nawęglania.

**Wersja:**

Korpus podstawowy oksydowany.

Powierzchnie referencyjne hartowane i szlifowane.

**Wskazówka:**

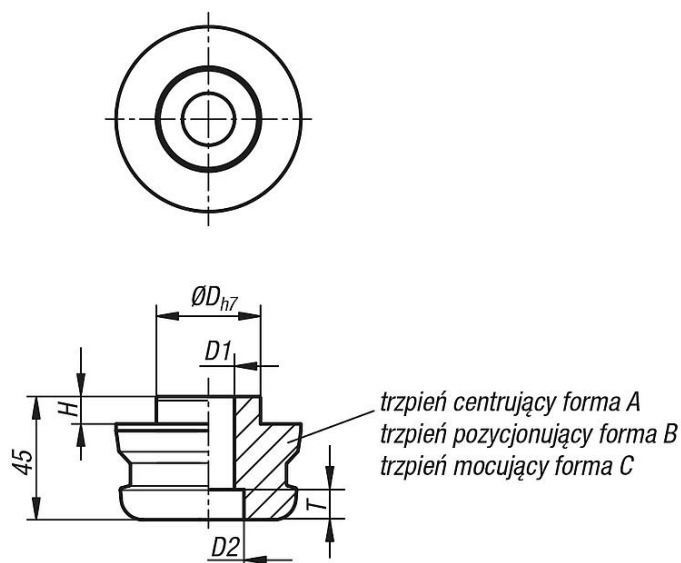
Trzpień mocujące UNILOCK są odpowiednie do mocowania i pozycjonowania przedmiotów obrabianych i przyrządów. Trzpień skręca się z elementem wymiennym.

**Na zapytanie:**

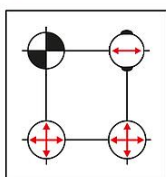
Dodatkowe wersje.

# Trzpień mocujące UNILOCK rozmiar systemowy 138 mm

## Rysunki



- trzpień centrujący forma A      ustala w kierunku x oraz y (punkt odniesienia)
- trzpień pozycjonujący forma B      ustala swobodną oś
- trzpień mocujący forma C      trzpień z nadatkiem na obróbkę (nie służy do centrowania, tylko do mocowania)



## Przegląd artykułów

### Trzpień mocujące UNILOCK, rozmiar systemowy 138 mm

Nr Zamówienia	Forma	D	D1	D2	H	T
K1424.168381025	A	38	25	37	9,5	24,5
K1424.268381025	B	38	25	37	9,5	24,5
K1424.368381025	C	38	25	37	9,5	24,5