

Dociski odchylane pneumatyczne

Opis artykułu/ilustracje produktu



Opis

Materiał:

Stal do ulepszenia cieplnego.

Wersja:

Element mocujący niklowany.
Śruba zaciskowa hartowana i niklowana.

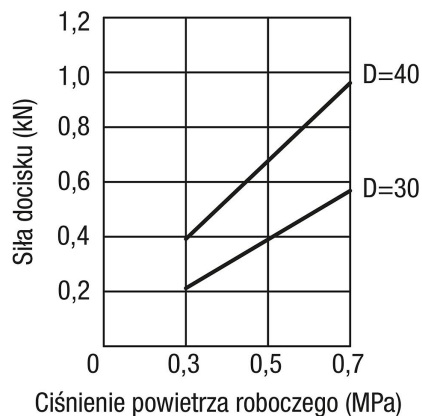
Wskazówka:

Pneumatyczne dociski odchylane przeznaczone są do mocowania przedmiotów obrabianych zakładanych od góry. Funkcja odchylania i mocowania wykonywana jest pneumatycznie. Funkcja odchylania gwarantuje swobodne zakładanie i wyjmowanie przedmiotów obrabianych. Gwarantuje to optymalny dostęp do przedmiotu obrabianego. Stopa obudowy daje uniwersalne możliwości mocowania, dzięki czemu docisk odchylany może zostać optymalnie ustawiony względem mocowanego przedmiotu obrabianego. Dociski odchylane dostępne są w wersji prawej i lewej.

Pneumatyczne dociski odchylane można też umieścić w kilku miejscach na przedmiocie obrabianym i aktywować w określonej kolejności. Sterowanie możliwe jest zarówno za pośrednictwem maszyny jak i ręcznie.

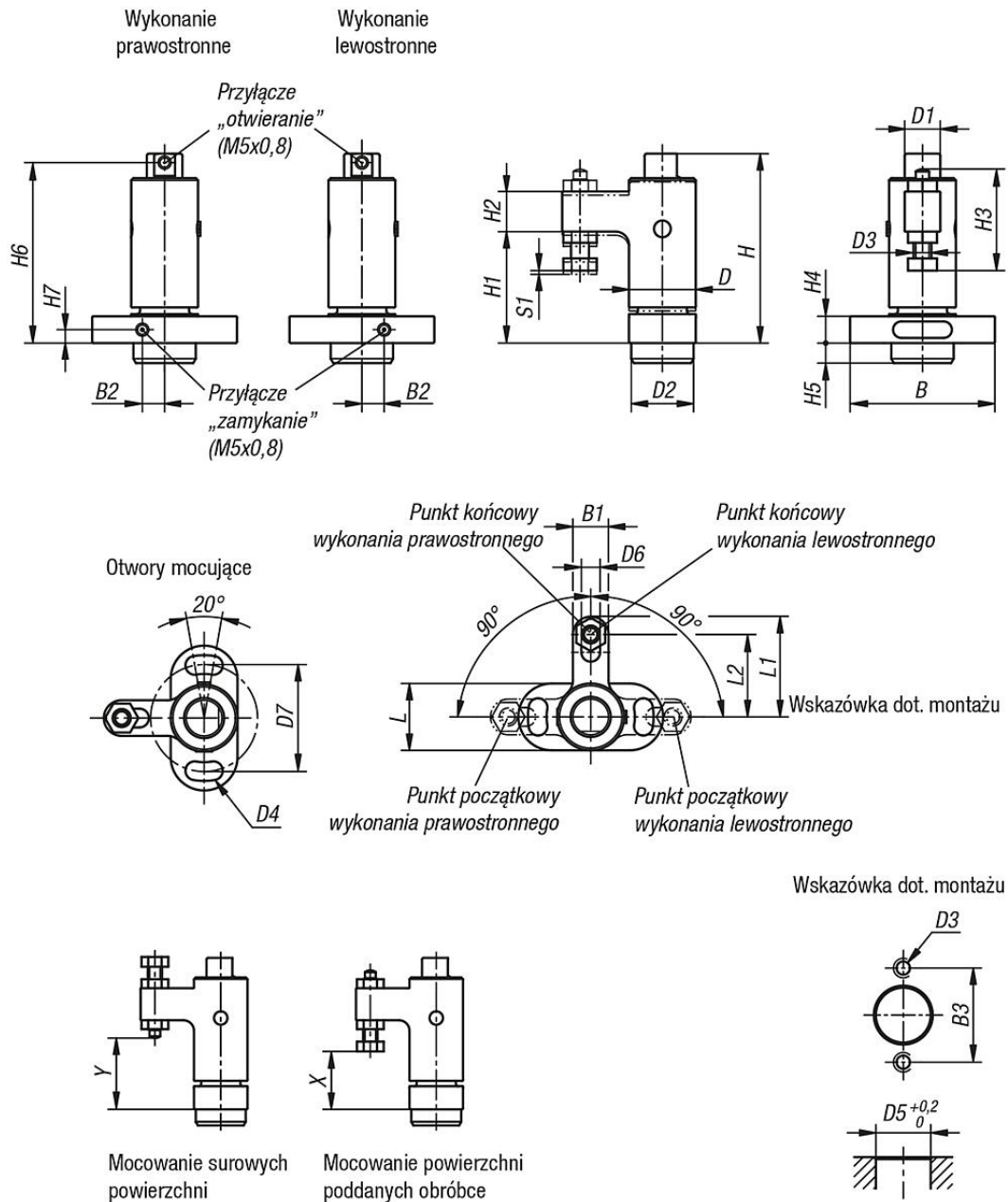
Siła zacisku i siła mocująca odnoszą się do 0,5 MPa.

Charakterystyka występujących sił



Dociski odchylane pneumatyczne

Rysunki



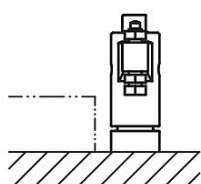
Dociski odchylane pneumatyczne

Rysunki

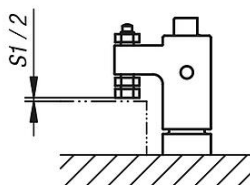
Ustawianie odległości między przedmiotami obrabianymi:

Odległość między wrzecionem mocującym a przedmiotem obrabianym powinna wynosić mniej więcej połowę skoku zacisku (S1). Ramię dociskowe porusza się w poziomie.

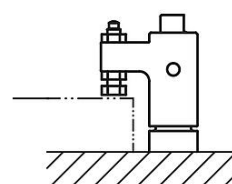
Aby ustawić prawidłową odległość wrzeciona mocującego należy wykonać następujące czynności.



1. Za pomocą powietrza ustawić ramię mocujące do położenia „otwieranie”.



2. Ręcznie ustawić ramię dociskowe do położenia „zamykanie”. Ustawić odległość między śrubą mocującą a przedmiotem obrabianym na połowę drogi (S1) mocowania.



3. Ustalić śrubę mocującą za pomocą nakrętek sześciokątnych.

Przegląd artykułów

Pneumatyczne dociski odchylne

Nr Zamówienia	Wersja 1	B	B1	B2	B3	D	D1	D2	D3	D4	D5	D6	D7	H	H1	H2
K1388.13945	prawy	65	16	10	48	30	16	28	M8	8,4	28	8,4	48	85	50	18
K1388.03945	lewy	65	16	10	48	30	16	28	M8	8,4	28	8,4	48	85	50	18
K1388.15155	prawy	85	20	13	64	40	22	35	M10	10,5	35	10,4	64	106	65	22
K1388.05155	lewy	85	20	13	64	40	22	35	M10	10,5	35	10,4	64	106	65	22

Nr Zamówienia	H3	H4	H5	H6	H7	L	L1	L2	S1 (droga zaciskania)	F=Siła mocująca N	Siła trzymająca F kN	Cisnienie robocze MPa	X min.	X max.	Y min.	Y max.
K1388.13945	45,5	12	9	81	6	30	45	37	1,2	400	0,8	0,3 - 0,7	32,5	39	33,5	40
K1388.03945	45,5	12	9	81	6	30	45	37	1,2	400	0,8	0,3 - 0,7	32,5	39	33,5	40
K1388.15155	57	15	11	101	8	40	55	45	1,6	650	1,3	0,3 - 0,7	41,5	51	44	53,5
K1388.05155	57	15	11	101	8	40	55	45	1,6	650	1,3	0,3 - 0,7	41,5	51	44	53,5