

Magnesy surowe (magnesy krążkowe) z otworem fazowanym z NdFeB, forma A

Opis artykułu/ilustracje produktu



Opis

Materiał:
NdFeB (neodym).

Wersja:
Ocynkowane.

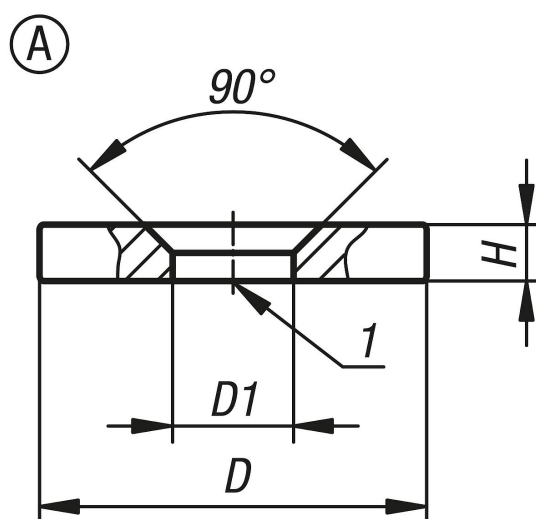
Wskazówka:
System nieekranowany.

Zakres temperatury:
maks. 80 °C.

Montaż:
Magnesy można montować przez wciśnięcie, skręcenie lub wklejenie.

Wskazówka dotycząca planu:
1) Powierzchnia przylegająca

Rysunki



Przegląd artykułów

Nr Zamówienia	Forma	D	D1	H	Maks. moment dokręcania Nm	Siła przyczepności N
K1405.12	A	12 ±0,1	3,5 ±0,1	3 ±0,1	3	18
K1405.15	A	15 ±0,1	4,5 ±0,1	3,5 ±0,1	3	29
K1405.18	A	18 ±0,1	4,5 ±0,1	4 ±0,1	3	41
K1405.24	A	24 ±0,1	5,5 ±0,1	4 ±0,1	3	66