

Magnesy z otworem fazowanym z twardego ferrytu z obudową ze stali nierdzewnej

Opis artykułu/ilustracje produktu



Opis

Materiał:

Obudowa ze stali nierdzewnej 1.4016.

Rdzeń z magnesu z twardego ferrytu.

Wersja:

Z połyskiem.

Wskazówka:

System z osłoną.

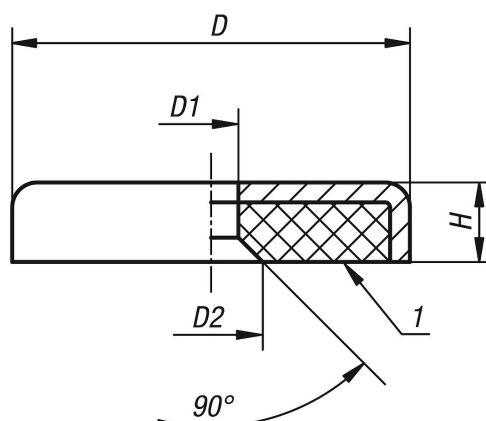
Zakres temperatury:

maks. 220 °C.

Wskazówka dotycząca planu:

1) Powierzchnia przylegająca

Rysunki



Przegląd artykułów

Magnesy z otworem fazowanym z twardego ferrytu z obudową ze stali nierdzewnej

Nr Zamówienia	D	D1	D2	H	Siła przyczepność N
K1408.120	20±0,15	4,2	9	6	22
K1408.125	25±0,15	5,5	11	7	29
K1408.132	32±0,15	5,5	11	7	58
K1408.140	40±0,2	5,5	12,5	8	72