

# Uchwyty kuliste gładkie z termoplastu, rozszerzona norma DIN 319, forma M, z otworem stożkowym

Opis artykułu/ilustracje produktu



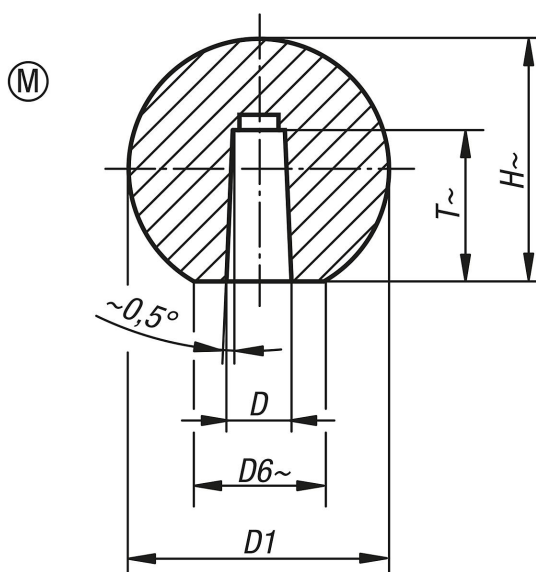
## Opis

**Materiał:**  
Termoplast.

**Wersja:**  
czarny.

**Na zapytanie:**  
Inne kolory.

## Rysunki



## Przegląd artykułów

Nr Zamówienia	Forma	D	D1	D6	H	T
K0158.32005	M	5	20	12	18	12
K0158.32506	M	6	25	15	22,5	15
K0158.32508	M	8	25	15	22,5	15
K0158.33208	M	8	32	18	29	15
K0158.33210	M	10	32	18	29	15
K0158.34010	M	10	40	22	37	20
K0158.34012	M	12	40	22	37	20