

Magnesy okrągłe (sztabkowe) z NdFeB, forma A

Opis artykułu/ilustracje produktu



Opis

Materiał:

Obudowa z mosiądzu.
Rdzeń magnesu NdFeB (neodym).

Wersja:

Obudowa gładka.

Wskazówka:

Wersja gładka, system ekranowany.
Uchwytów magnetycznych z neodymu w żadnym razie nie wolno wciskać bezpośrednio w żelazo, ponieważ mogłyby to skutkować utratą siły przyczepności spowodowaną przez zwarcie magnetyczne.

Średnica „D” szlifowana z tolerancją pasowania h6.

Uchwyty magnetyczne w formie A można skrócić o wymiar „H1” bez ryzyka zmniejszenia siły przyczepności.

Zakres temperatury:

maks. 80 °C.

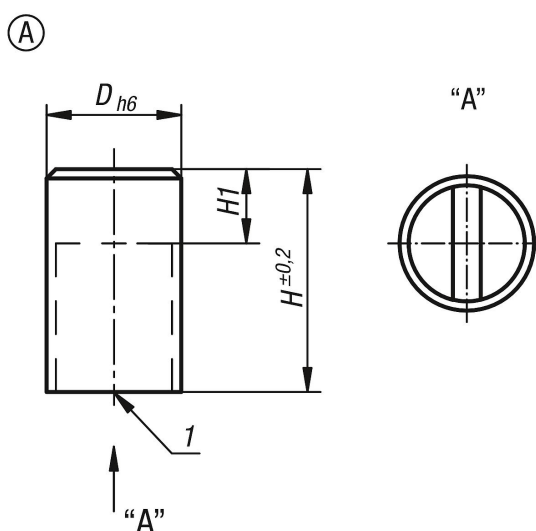
Montaż:

Magnesy można montować przez wciśnięcie, skręcenie lub wklejenie.

Wskazówka dotycząca planu:

1) Powierzchnia przylegająca

Rysunki



Przegląd artykułów

Nr Zamówienia	Forma	D	H	H1	Siła przyczepności N	Odległość od ścianek żelaznych/mm
K1395.106	A	6	20	10	10	1,5
K1395.108	A	8	20	10	25	1,5

Magnesy okrągłe (sztabkowe) z NdFeB, forma A**Przegląd artykułów**

Nr Zamówienia	Forma	D	H	H1	Siła przyczepności N	Odległość od ścianek żelaznych/mm
K1395.110	A	10	20	8	45	2
K1395.113	A	13	20	6	70	2,5
K1395.116	A	16	20	2	150	3
K1395.120	A	20	25	5	280	4
K1395.125	A	25	35	7	450	5
K1395.132	A	32	40	4,5	700	6