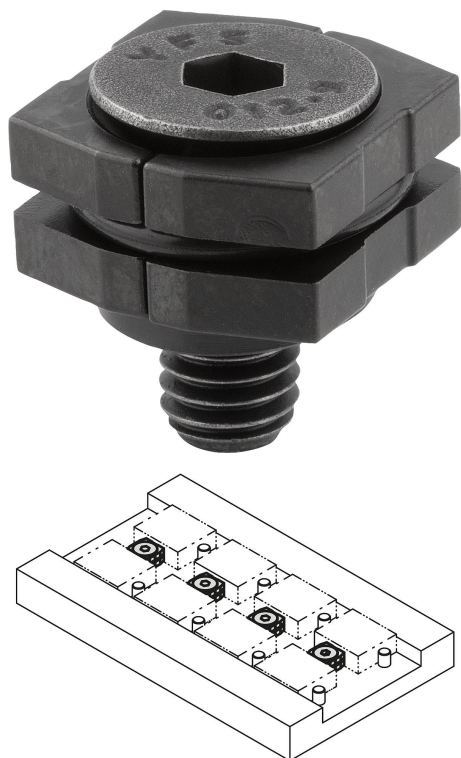


Rozpieracz klinowy ze śrubą z łbem stożkowym płaskim, forma A

Opis artykułu/ilustracje produktu



Opis

Materiał:

Stal do ulepszania cieplnego.

Wersja:

Szczęki mocujące hartowane (33-39 HRC) i oksydowane.

Wskazówka:

Ze względu na zasadę działania rozpieracze klinowe umożliwiają mocowanie kilku elementów obrabianych jednocześnie.

Klinowe powierzchnie szczęk umożliwiają uzyskanie dużych sił mocujących.

Wskazówka dotycząca planu:

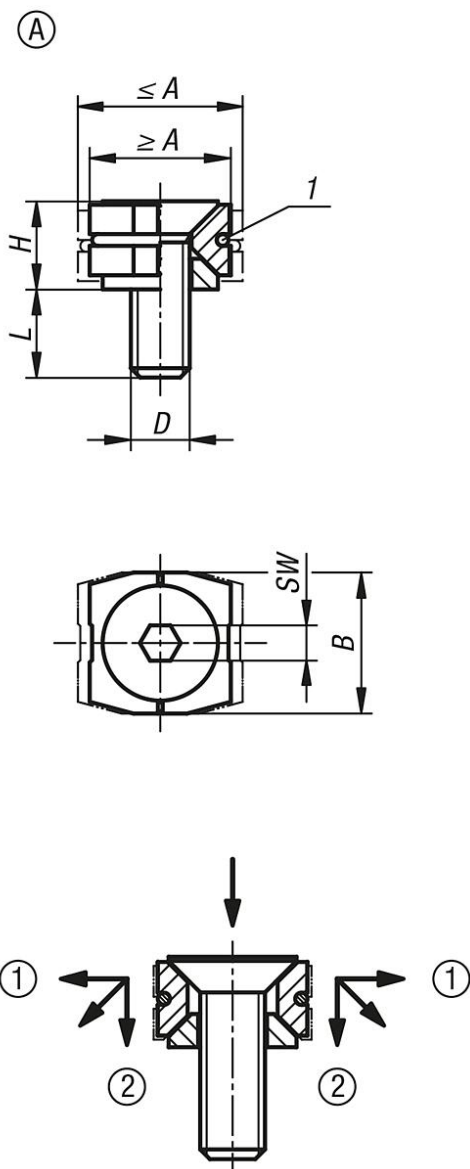
Wymiar L odnosi się do wymiaru $\leq A$.

Wymiar H odnosi się do wymiaru $\geq A$.

1) Oring

Rozpieracz klinowy ze śrubą z łbem stożkowym płaskim, forma A

Rysunki



(szczęki powodują docisk w dół)

① Poziomy nacisk na przedmiot obrabiany

② Pionowy nacisk w dół zapobiega podnoszeniu przedmiotu obrabianego

Przegląd artykułów

Nr Zamówienia	Forma	A min.	A max.	B	D	H	L	SW	maks. siła zacisku kN	Maks. moment dokręcania Nm
K1167.11205	A	12	14	12	M5X15	7,5	9,5	3	2	4,3
K1167.11506	A	15	17	14,8	M6X16	8,7	9,3	4	3,5	7,3
K1167.11808	A	18,5	21,5	18,4	M8X20	11,8	11,3	5	5	18