

## Złączki zaciskowe krzyżowe – aluminium, forma B

Opis artykułu/ilustracje produktu

METRIC  
Parts



### Opis

#### Materiał:

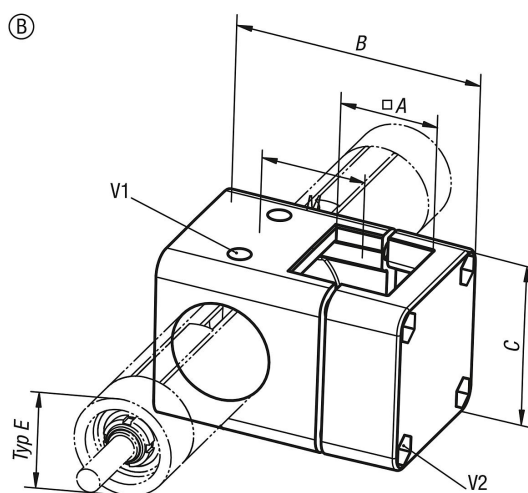
Odlew aluminium.

Śruba zaciskowa z nakrętką, stalowa.

#### Na zapytanie:

Dźwignia zaciskowa do mocowania.

### Rysunki



### Przegląd artykułów

Nr Zamówienia	Forma	Typ E	A	B	C	M	V1	V2
K0497.5050	B	50	50	126	86	53	M8x50	M8x50