

Zawiasy sprężynowe ze stali, stali nierdzewnej lub aluminium 120 mm, sprężyna zamykająca

Opis artykułu/ilustracje produktu



Opis

Materiał:

Stal, stal szlachetna 1.4301 lub aluminium 5754.
Sprężyna naciągowa ze stali lub stali nierdzewnej.

Wersja:

Stal niepowlekana lub ocynkowana.
Stal szlachetna i aluminium, niepowlekane.
Sprężyna naciągowa ze stopu cynkowo-aluminiowego.

Wskazówka:

Zawiasy walcowane.
Kąt otwarcia 270°.

Moment obrotowy sprężyny:

$M(0^\circ) : 0,28 \text{ Nm} / M(90^\circ) : 0,56 \text{ Nm} / M(180^\circ) : 0,85 \text{ Nm}$

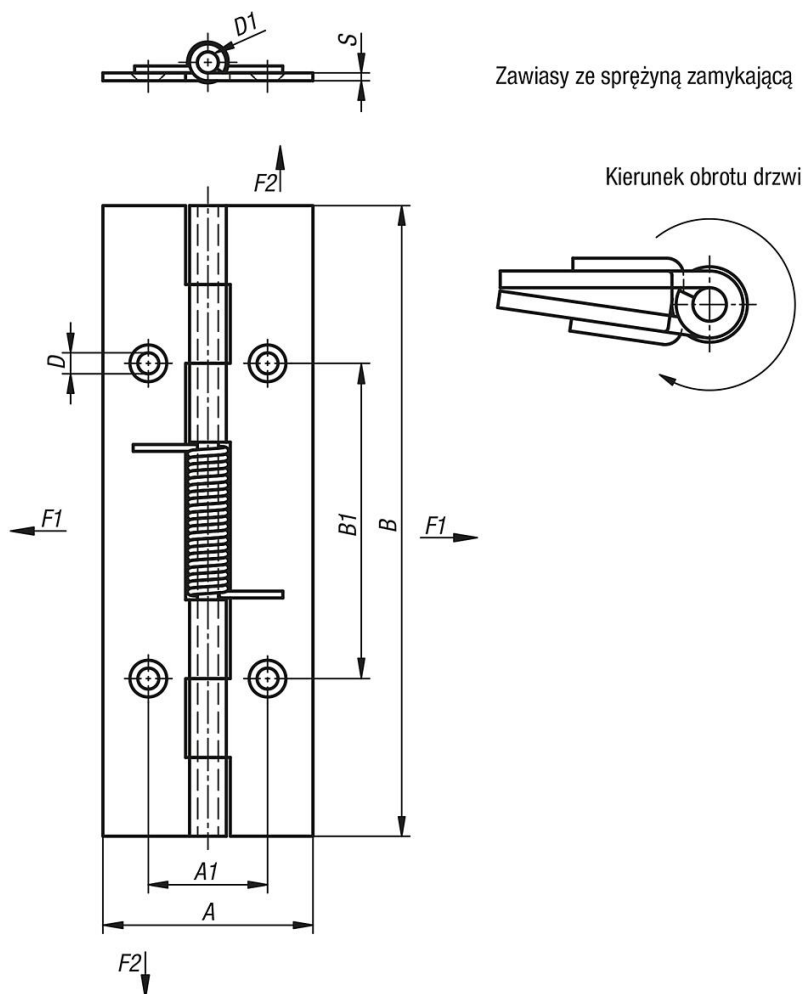
W przypadku zawiasów z aluminium sprężyny naciągowe są wykonane ze stali ze stopem cynkowo-aluminiowym.

Forma A: bez otworami wierconymi

Forma B: z otworami wierconymi

Zawiasy sprężynowe ze stali, stali nierdzewnej lub aluminium 120 mm, sprężyna zamykająca

Rysunki



Przegląd artykułów

Nr Zamówienia	Forma	Wersja 1	Materiał korpusu	A	A1	B	B1	D	D1	S
K1175.4012010	A	sprężyna zamykająca	stal	40	-	120	-	-	4	1,5
K1175.4012011	B	sprężyna zamykająca	stal	40	22,7	120	60	4	4	1,5
K1175.14012010	A	sprężyna zamykająca	stal nierdzewna A2	40	-	120	-	-	4	1,5
K1175.14012011	B	sprężyna zamykająca	stal nierdzewna A2	40	22,7	120	60	4	4	1,5
K1175.24012010	A	sprężyna zamykająca	aluminium	40	-	120	-	-	4	1,5
K1175.24012011	B	sprężyna zamykająca	aluminium	40	22,7	120	60	4	4	1,5