

Zawiasy sprężynowe ze stali lub stali nierdzewnej 180 mm, sprężyna zamknięta

Opis artykułu/ilustracje produktu



Opis

Materiał:

Stal lub stal nierdzewna 1.4301.
Sprężyna naciągowa ze stali nierdzewnej.

Wersja:

Stal niepowlekana lub ocynkowana.
Stal nierdzewna niepowlekana.

Wskazówka:

Zawiasy walcowane.
Kąt otwarcia 270°.

Moment obrotowy sprężyny:

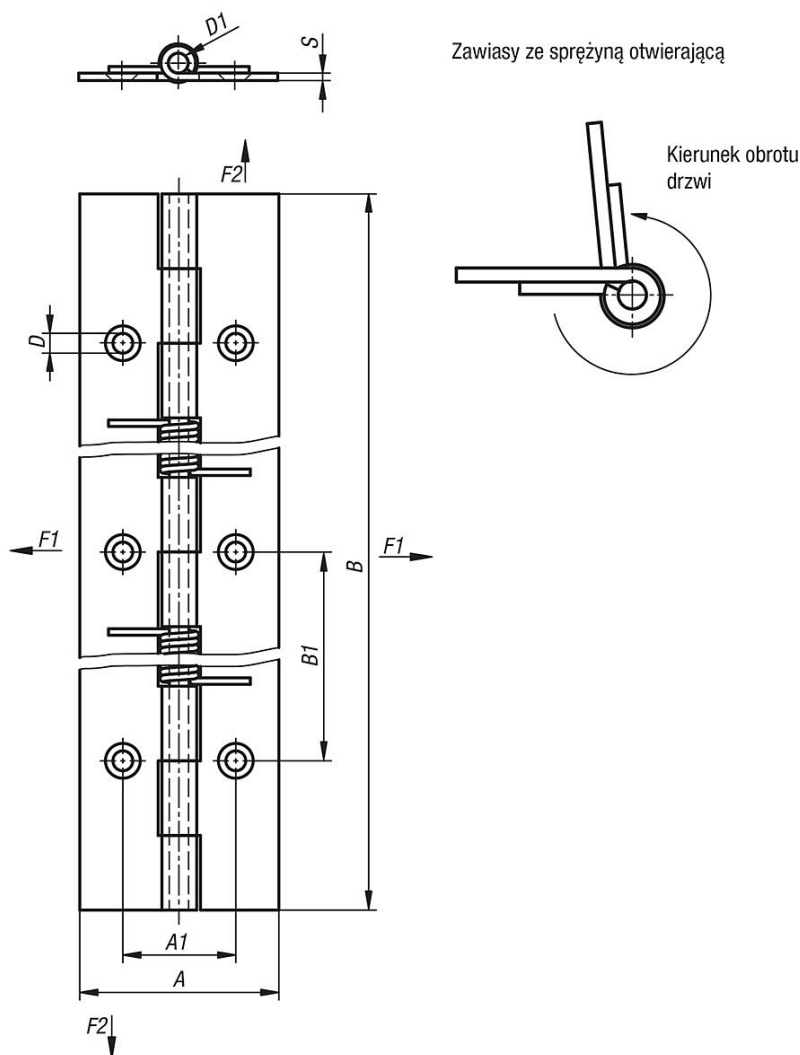
$M(0^\circ) : 1,7 \text{ Nm} / M(90^\circ) : 1,1 \text{ Nm} / M(180^\circ) : 0,56 \text{ Nm}$

Forma A: bez otworami wierconymi

Forma B: z otworami wierconymi

Zawiasy sprężynowe ze stali lub stali nierdzewnej 180 mm, sprężyna zamknięta

Rysunki



Przegląd artykułów

Nr Zamówienia	Forma	Wersja 1	Materiał korpusu	Kolor korpusu	A	A1	B	B1	D	D1	S
K1176.4018000	A	sprężyna otwierająca	stal	-	40	-	180	-	-	4	1,5
K1176.4018001	B	sprężyna otwierająca	stal	-	40	22,7	180	60	4	4	1,5
K1176.14018000	A	sprężyna otwierająca	stal nierdzewna A2	-	40	-	180	-	-	4	1,5
K1176.14018001	B	sprężyna otwierająca	stal nierdzewna A2	-	40	22,7	180	60	4	4	1,5