

Zamki ze stali nierdzewnej

Opis artykułu/ilustracje produktu



Opis

Materiał:

Stal nierdzewna 1.4401.

Wersja:

Z połyskiem.

Wskazówka:

Dzięki wbudowanemu elementowi blokującemu zamki z unikalnym kluczem są odporne na wstrząsy i drgania zgodnie z normą DIN 43668 również przy dużej sile docisku. Obsługa bez odpowiedniego klucza nie jest możliwa. Klucz może być wyciągnięty tylko po zamknięciu. Podzespół zamka jest wstępnie zmontowany. Wersja prawostronna = zamykanie w kierunku przeciwnym do ruchu wskazówek zegara. Wersja lewostronna = zamykanie w kierunku zgodnym z ruchem wskazówek zegara. Zabezpieczenie przed działaniem wody i pyłu zgodnie z IP65 wg EN 60529.

Języczek w wybranej wersji należy zamówić osobno. Każdy języczek można połączyć z dowolnym korpusem.

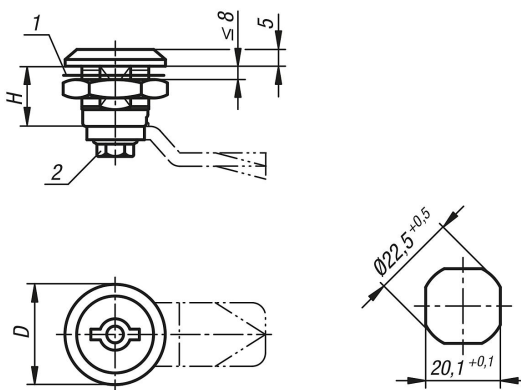
Wyposażenie:

Klucze nasadowe K0535

Wskazówka dotycząca planu:

- 1) uszczelka płaska
- 2) śruba z samoczynnym blokowaniem

Rysunki



Przegląd artykułów

Nr Zamówienia	Wersja 1	Uruchomienie	D	H
K1350.14518	prawy	profil dwuskrzydłowy 5 mm	30	18
K1350.24518	lewy	profil dwuskrzydłowy 5 mm	30	18

