

Kulowe elementy transportowe do dużego obciążenia odpowiednie do stosowania na zewnątrz

Opis artykułu/ilustracje produktu



Opis

Materiał:

Elementy kulowe ze stali nierdzewnej 1.4021.

Obudowa ze stali nierdzewnej 1.4301.

Wersja:

Z połyskiem.

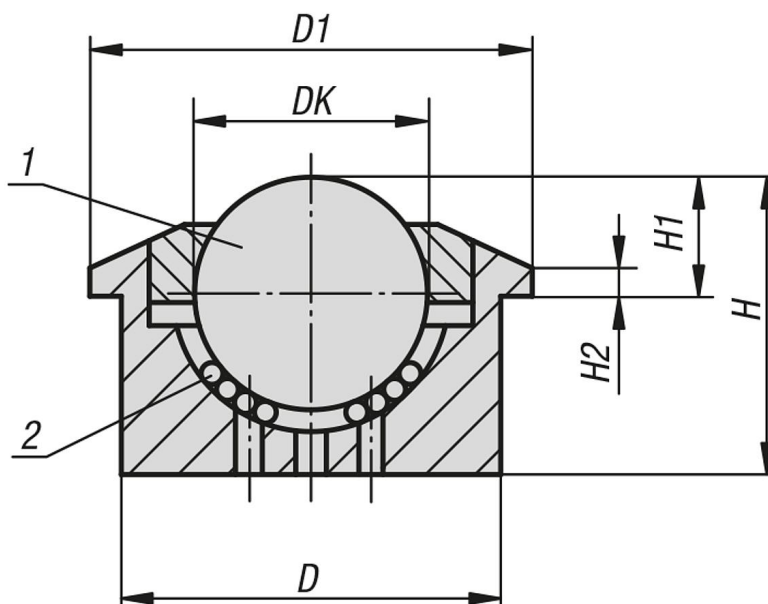
Wskazówka:

Kulowe elementy transportowe wykonane w całości ze stali zostały zaprojektowane z myślą o zapewnieniu długiej żywotności przy obciążeniu udarowym. Wszystkie jednostki dostarczane są z obudową pełnostalową i utwardzaną powierzchnią. Dzięki licznym otworom kulowe elementy transportowe cechuje wysoki stopień samoczyszczenia. Dzięki temu szczególnie dobrze nadają się do zastosowania w instalacjach zewnętrznych.

Wskazówka dotycząca planu:

- 1) Kula obciążeniowa
- 2) Kula nośna

Rysunki



Przegląd artykułów

Kulowe elementy transportowe do dużego obciążenia, odpowiednie do stosowania na zewnątrz

Nr Zamówienia	DK	D1	D	H	H1	H2	Nośność C (N)
K1325.330	30	55	45±0,080	36,8	13,8±0,2	3,4	2000

Kulowe elementy transportowe do dużego obciążenia odpowiednie do stosowania na zewnątrz

Przegląd artykułów
