

Śruby z uchem transportowym ~ DIN 580

Opis artykułu/ilustracje produktu

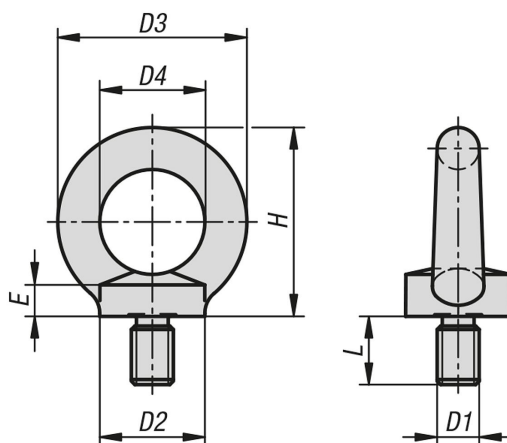


Opis

Materiał:
Stal nierdzewna 1.4401.

Wersja:
Z połyskiem.

Rysunki



Przegląd artykułów

Śruby z uchem transportowym ~ DIN 580

Nr Zamówienia	D1	D2	D3	D4	E	H	L
K1333.08	M8	20	36	20	6	36	13
K1333.10	M10	25	45	25	8	45	17
K1333.12	M12	30	54	30	10	53	20,5
K1333.16	M16	35	63	35	12	62	27
K1333.20	M20	40	72	40	14	71	30