

Zapięcia ze stali nierdzewnej ze spustem

Opis artykułu/ilustracje produktu



Opis

Materiał:

Stal nierdzewna 1.4301.

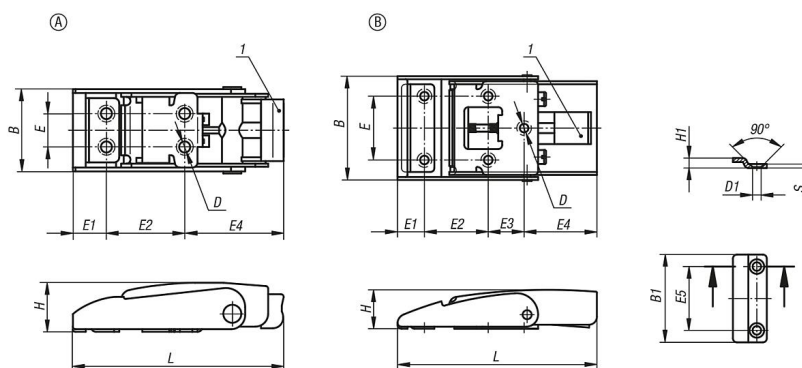
Wersja:

z połyskiem.
Powierzchnia zapięć jest satynowana.

Wskazówka dotycząca planu:

Wyzwalacz

Rysunki



Przegląd artykułów

Zapięcia ze stali nierdzewnej ze spustem

| Nr Zamówienia | Forma | L | E | E1 | E2 | E3 | E4 | B | H | D | B1 | E5 | H1 | D1 | S |
|---------------|-------|-----|----|------|----|----|------|------|------|-----|----|----|----|-----|---|
| K1357.43082 | A | 82 | 13 | 13,5 | 30 | - | 38,5 | 33,6 | 19,5 | 4,3 | 25 | 13 | 5 | 4,3 | 2 |
| K1357.43100 | B | 100 | 32 | 13,5 | 32 | 18 | 36,5 | 53 | 19,5 | 4,3 | 44 | 32 | 5 | 4,3 | 2 |