

## Kulowe elementy transportowe z trzpieniem gwintowanym

Opis artykułu/ilustracje produktu



### Opis

**Materiał:**

Elementy kulowe ze stali nierdzewnej 1.4021.

Obudowa ze stali nierdzewnej 1.4301.

**Wersja:**

Z połyskiem.

**Wskazówka:**

Kulowe elementy transportowe charakteryzują się dużym obszarem podparcia. Ze względu na mocowanie w wierconym otworze cechują się dużą stabilnością i nośnością.

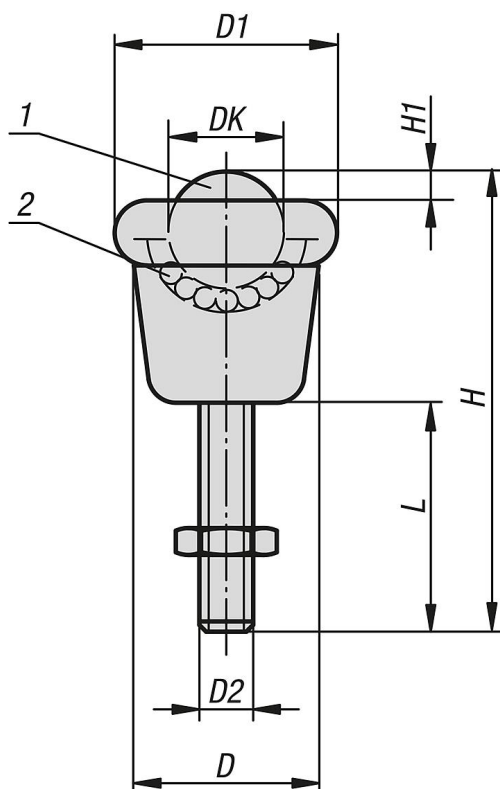
Formowana uszczelka zbierająca kulki nośnej znajduje się na zewnątrz

**Wskazówka dotycząca planu:**

- 1) Kula obciążeniowa
- 2) Kula nośna

## Kulowe elementy transportowe z trzpieniem gwintowanym

Rysunki



### Przegląd artykułów

#### Kulowe elementy transportowe z trzpieniem gwintowanym

Nr Zamówienia	DK	D	D1	D2	H	H1	L	Moment dokręcania śrub Nm	Nośność C (N)
K1322.190820	19	25,4	32,1	M8	50,2	4,7	20	15	250
K1322.190835	19	25,4	32,1	M8	75,2	4,7	45	15	250