

Śruba z łbem sześciokątnym i cienkim trzpieniem w wersji Hygienic DESIGN

Opis artykułu/ilustracje produktu



Opis

Materiał:

Stal nierdzewna 1.4404.

Wersja:

Polerowane.

Wskazówka:

Śruby o cienkich trzpieniach chronione są przed utratą głównie za pomocą elementu zabezpieczającego. W ten sposób spełniona zostaje norma UE 2006/42/WE. Dzięki dostępnej podkładce ustalającej śruba jest przed wkręceniem nierozzerwalnie połączona z elementem konstrukcyjnym. Podkładkę nakręca się na element gwintowany, a następnie może się ona swobodnie poruszać na cienkim trzpieniu. Trzpień śruby nie ulega uszkodzeniu przez np. zjawisko karbu. Samoczynne ponowne wykręcenie jest w trybie ręcznym wykluczone. Każdą podkładkę można ponownie usunąć ze śruby, nie niszcząc jej, zdejmując ostrożnym ruchem. Powierzchnia śruby z łbem sześciokątnym jest wypolerowana, a kształt zoptymalizowany pod względem zastosowania w obszarze sterylnym. Łeb śruby po stronie czołowej jest półkolisty, a kołnierz stożkowy wyprowadzony z odpowiednim nachyleniem. Łeb śruby pozbawiony jest nadlewek czy zagłębień, posiada gładką powierzchnię o chropowatości znacznie poniżej Ra 0,8 μm . Osadzenie się zabrudzeń czy czyszciva jest prawie niemożliwe, co zapewnia łatwość czyszczenia.

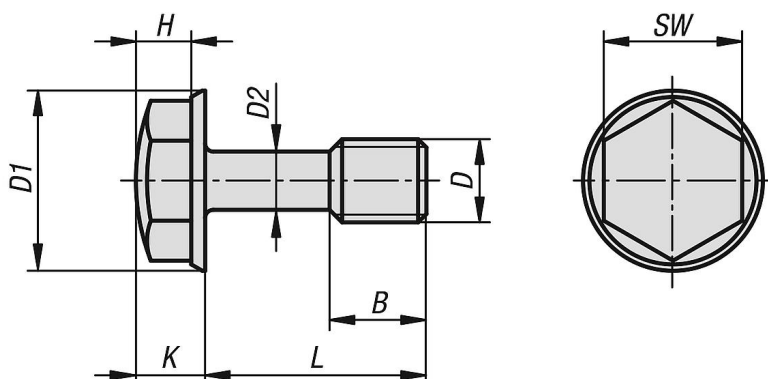
Na zapytanie:

Gwint calowy, długość gwintu, długość trzpienia

Wyposażenie:

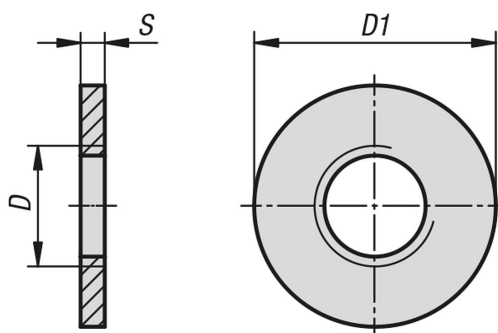
Podkładki ustalające K1331.

Rysunki



Śruba z łbem sześciokątnym i cienkim trzpieniem w wersji Hygienic DESIGN

Rysunki



Przegląd artykułów

Śruby z łbem sześciokątnym i cienkim trzpieniem w standardzie Hygienic DESIGN

Nr Zamówienia	Materiał korpusu	D	D1	D2	H	B	S	K	L	SW
K1330.03X6	stal nierdzewna A4	M3	7	2,1	3	4,5	-	3,8	6	5,5
K1330.03X8	stal nierdzewna A4	M3	7	2,1	3	4,5	-	3,8	8	5,5
K1330.03X10	stal nierdzewna A4	M3	7	2,1	3	4,5	-	3,8	10	5,5
K1330.04X8	stal nierdzewna A4	M4	9,2	3,1	3	5	-	4	8	7
K1330.04X10	stal nierdzewna A4	M4	9,2	3,1	3	5	-	4	10	7
K1330.04X12	stal nierdzewna A4	M4	9,2	3,1	3	5	-	4	12	7
K1330.04X16	stal nierdzewna A4	M4	9,2	3,1	3	5	-	4	16	7
K1330.04X20	stal nierdzewna A4	M4	9,2	3,1	3	14	-	4	20	7
K1330.04X25	stal nierdzewna A4	M4	9,2	3,1	3	14	-	4	25	7
K1330.04X30	stal nierdzewna A4	M4	9,2	3,1	3	14	-	4	30	7
K1330.04X35	stal nierdzewna A4	M4	9,2	3,1	3	14	-	4	35	7
K1330.04X40	stal nierdzewna A4	M4	9,2	3,1	3	14	-	4	40	7
K1330.05X10	stal nierdzewna A4	M5	10,5	3,7	3,7	6	-	4,7	10	8
K1330.05X12	stal nierdzewna A4	M5	10,5	3,7	3,7	6	-	4,7	12	8
K1330.05X16	stal nierdzewna A4	M5	10,5	3,7	3,7	6	-	4,7	16	8
K1330.05X20	stal nierdzewna A4	M5	10,5	3,7	3,7	6	-	4,7	20	8
K1330.05X25	stal nierdzewna A4	M5	10,5	3,7	3,7	16	-	4,7	25	8
K1330.05X30	stal nierdzewna A4	M5	10,5	3,7	3,7	16	-	4,7	30	8
K1330.05X35	stal nierdzewna A4	M5	10,5	3,7	3,7	16	-	4,7	35	8
K1330.05X40	stal nierdzewna A4	M5	10,5	3,7	3,7	16	-	4,7	40	8
K1330.05X45	stal nierdzewna A4	M5	10,5	3,7	3,7	16	-	4,7	45	8
K1330.05X50	stal nierdzewna A4	M5	10,5	3,7	3,7	16	-	4,7	50	8
K1330.06X10	stal nierdzewna A4	M6	13	4,2	4	7	-	5	10	10
K1330.06X12	stal nierdzewna A4	M6	13	4,2	4	7	-	5	12	10
K1330.06X16	stal nierdzewna A4	M6	13	4,2	4	7	-	5	16	10
K1330.06X20	stal nierdzewna A4	M6	13	4,2	4	7	-	5	20	10
K1330.06X25	stal nierdzewna A4	M6	13	4,2	4	18	-	5	25	10
K1330.06X30	stal nierdzewna A4	M6	13	4,2	4	18	-	5	30	10
K1330.06X35	stal nierdzewna A4	M6	13	4,2	4	18	-	5	35	10
K1330.06X40	stal nierdzewna A4	M6	13	4,2	4	18	-	5	40	10
K1330.06X45	stal nierdzewna A4	M6	13	4,2	4	18	-	5	45	10
K1330.06X50	stal nierdzewna A4	M6	13	4,2	4	18	-	5	50	10
K1330.06X60	stal nierdzewna A4	M6	13	4,2	4	18	-	5	60	10
K1330.08X12	stal nierdzewna A4	M8	16,8	6	5,5	9	-	6,5	12	13
K1330.08X14	stal nierdzewna A4	M8	16,8	6	5,5	9	-	6,5	14	13
K1330.08X16	stal nierdzewna A4	M8	16,8	6	5,5	9,5	-	6,5	16	13
K1330.08X20	stal nierdzewna A4	M8	16,8	6	5,5	9,5	-	6,5	20	13
K1330.08X25	stal nierdzewna A4	M8	16,8	6	5,5	9,5	-	6,5	25	13
K1330.08X30	stal nierdzewna A4	M8	16,8	6	5,5	22	-	6,5	30	13
K1330.08X35	stal nierdzewna A4	M8	16,8	6	5,5	22	-	6,5	35	13
K1330.08X40	stal nierdzewna A4	M8	16,8	6	5,5	22	-	6,5	40	13
K1330.08X45	stal nierdzewna A4	M8	16,8	6	5,5	22	-	6,5	45	13

Śruba z łbem sześciokątnym i cienkim trzpieniem w wersji Hygienic DESIGN

Przegląd artykułów

Nr Zamówienia	Materiał korpusu	D	D1	D2	H	B	S	K	L	SW
K1330.08X50	stal nierdzewna A4	M8	16,8	6	5,5	22	-	6,5	50	13
K1330.08X55	stal nierdzewna A4	M8	16,8	6	5,5	9	-	6,5	55	13
K1330.08X60	stal nierdzewna A4	M8	16,8	6	5,5	22	-	6,5	60	13
K1330.08X70	stal nierdzewna A4	M8	16,8	6	5,5	22	-	6,5	70	13
K1330.08X80	stal nierdzewna A4	M8	16,8	6	5,5	22	-	6,5	80	13
K1330.10X20	stal nierdzewna A4	M10	20,6	7,7	7,3	12	-	8,3	20	16
K1330.10X25	stal nierdzewna A4	M10	20,6	7,7	7,3	12	-	8,3	25	16
K1330.10X30	stal nierdzewna A4	M10	20,6	7,7	7,3	12	-	8,3	30	16
K1330.10X35	stal nierdzewna A4	M10	20,6	7,7	7,3	12	-	8,3	35	16
K1330.10X40	stal nierdzewna A4	M10	20,6	7,7	7,3	26	-	8,3	40	16
K1330.10X45	stal nierdzewna A4	M10	20,6	7,7	7,3	26	-	8,3	45	16
K1330.10X50	stal nierdzewna A4	M10	20,6	7,7	7,3	26	-	8,3	50	16
K1330.10X60	stal nierdzewna A4	M10	20,6	7,7	7,3	26	-	8,3	60	16
K1330.10X65	stal nierdzewna A4	M10	20,6	7,7	7,3	12	-	8,3	65	16
K1330.10X70	stal nierdzewna A4	M10	20,6	7,7	7,3	26	-	8,3	70	16
K1330.10X75	stal nierdzewna A4	M10	20,6	7,7	7,3	12	-	8,3	75	16
K1330.10X80	stal nierdzewna A4	M10	20,6	7,7	7,3	26	-	8,3	80	16
K1330.12X25	stal nierdzewna A4	M12	23,8	9,5	8,6	14,5	-	10	25	18
K1330.12X30	stal nierdzewna A4	M12	23,8	9,5	8,6	14,5	-	10	30	18
K1330.12X35	stal nierdzewna A4	M12	23,8	9,5	8,6	14,5	-	10	35	18
K1330.12X40	stal nierdzewna A4	M12	23,8	9,5	8,6	14,5	-	10	40	18
K1330.12X45	stal nierdzewna A4	M12	23,8	9,5	8,6	30	-	10	45	18
K1330.12X50	stal nierdzewna A4	M12	23,8	9,5	8,6	30	-	10	50	18
K1330.12X60	stal nierdzewna A4	M12	23,8	9,5	8,6	30	-	10	60	18
K1330.12X70	stal nierdzewna A4	M12	23,8	9,5	8,6	30	-	10	70	18
K1330.12X80	stal nierdzewna A4	M12	23,8	9,5	8,6	30	-	10	80	18
K1330.16X30	stal nierdzewna A4	M16	29,7	13	11,1	19	-	12,5	30	24
K1330.16X35	stal nierdzewna A4	M16	29,7	13	11,1	19	-	12,5	35	24
K1330.16X40	stal nierdzewna A4	M16	29,7	13	11,1	19	-	12,5	40	24
K1330.16X45	stal nierdzewna A4	M16	29,7	13	11,1	19	-	12,5	45	24
K1330.16X50	stal nierdzewna A4	M16	29,7	13	11,1	19	-	12,5	50	24
K1330.16X60	stal nierdzewna A4	M16	29,7	13	11,1	38	-	12,5	60	24
K1330.16X70	stal nierdzewna A4	M16	29,7	13	11,1	38	-	12,5	70	24
K1330.16X80	stal nierdzewna A4	M16	29,7	13	11,1	38	-	12,5	80	24
K1331.03	stal nierdzewna A4	M3	6	-	-	-	1,5	-	-	-
K1331.04	stal nierdzewna A4	M4	8	-	-	-	1,5	-	-	-
K1331.05	stal nierdzewna A4	M5	10	-	-	-	1,5	-	-	-
K1331.06	stal nierdzewna A4	M6	12	-	-	-	1,5	-	-	-
K1331.08	stal nierdzewna A4	M8	16	-	-	-	2	-	-	-
K1331.10	stal nierdzewna A4	M10	20	-	-	-	2	-	-	-
K1331.12	stal nierdzewna A4	M12	24	-	-	-	2,5	-	-	-
K1331.16	stal nierdzewna A4	M16	32	-	-	-	3	-	-	-