

Kompaktowe nakrętki kołpakowe w wersji Hygienic DESIGN

Opis artykułu/ilustracje produktu



Opis

Materiał:

Stal nierdzewna 1.4404.

Wersja:

Polerowane.

Wskazówka:

Powierzchnia nakrętki kołpakowej jest wypolerowana, a kształt zoptymalizowany pod względem zastosowania w obszarze sterylnym. Łeb nakrętki po stronie czołowej jest półkolisty, a kołnierz stożkowy wyprowadzony z odpowiednim nachyleniem. Wysokość całkowita jest niewielka, aby utrzymać ewentualne kontury zakłócenia na maksymalnie niskim poziomie. Ze względu na znikomą chropowatość powierzchni, która wynosi znacznie mniej niż Ra 0,8 μm , do powierzchni nie przywierają praktycznie żadne cząsteczki brudu.

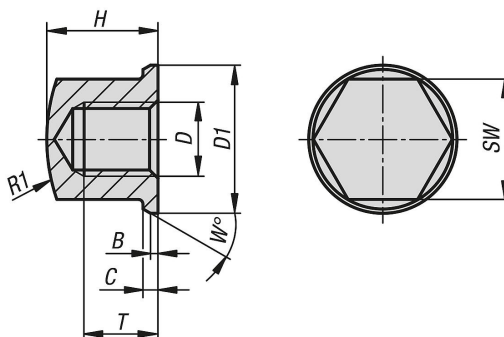
Na zapytanie:

Gwint całowy, warianty wysokości.

Wyposażenie:

Aby uniknąć uszkodzeń podczas dociągania i odkręcania śrub, zalecamy stosowanie klucza szczękowego w połączeniu z nasadką ochronną (K1362).

Rysunki



Przegląd artykułów

Kompaktowe nakrętki kołpakowe w wersji Hygienic DESIGN

Nr Zamówienia	Materiał korpusu	D	D1	B	C	H	R1	SW	T	W
K1332.03	stal nierdzewna A4	M3	6,8	0,25	0,5	4,95	8,8	5,5	3	20
K1332.04	stal nierdzewna A4	M4	9	0,3	0,8	6,5	10	7	4	30
K1332.05	stal nierdzewna A4	M5	10	0,5	1	7	16	8	4	30
K1332.06	stal nierdzewna A4	M6	12	0,8	1	9	16	10	6	30
K1332.08	stal nierdzewna A4	M8	16	0,8	1,6	12	20	13	8	30
K1332.10	stal nierdzewna A4	M10	20	1	2	14	32	16	10	30
K1332.12	stal nierdzewna A4	M12	24	1	2,5	16	35	19	11	30

