

# Śruby z łbem sześciokątnym z kołnierzem do podkładki uszczelniającej Hygienic USIT®

Opis artykułu/ilustracje produktu



## Opis

### Materiał:

Stal nierdzewna 1.4404.

### Wersja:

Wypolerowane na wysoki połysk.

### Wskazówka:

Śruba z łbem sześciokątnym z kołnierzem do podkładki uszczelniającej Hygienic USIT®.

Tylko połączenie podkładki uszczelniającej Hygienic USIT® oraz specjalnie zmodyfikowanej śruby z łbem sześciokątnym gwarantuje uszczelnienie pozbawione obszaru martwego. Jest to nieodzowne zwłaszcza w obszarach mających styczność z produktem oraz w obszarze aseptycznych izolatorów.

Łeb śruby i powierzchnia przylegania podkładki uszczelniającej są polerowane na wysoki połysk. Ze względu na znikomą chropowatość powierzchni, która wynosi znacznie mniej niż Ra 0,8 µm do śruby nie przywierają praktycznie żadne cząsteczki brudu. Powierzchnia polerowana na wysoki połysk zapewnia łatwość czyszczenia. Brak obniżenia ani zagłębienia na łbie śruby, brak tłoczenia lub użębienia poniżej kołnierza.

### Na zapytanie:

Narzędzie w rozmiarze 8 - 24.

### Wyposażenie:

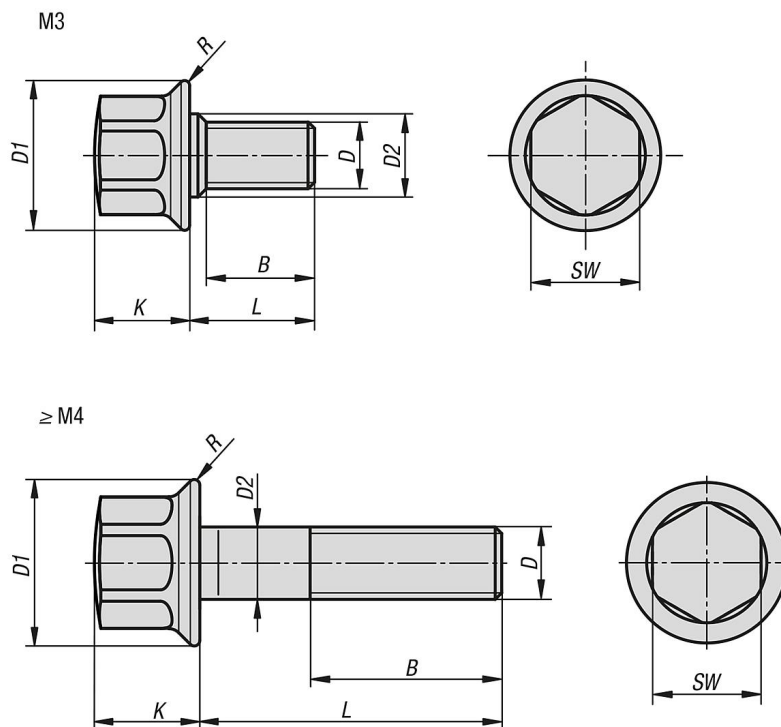
Podkładka uszczelniająca Hygienic USIT® K1491.

Sześciokątna nakrętka kołpakowa z kołnierzem K1493.

# Śruby z łbem sześciokątnym z kołnierzem do podkładki uszczelniającej

## Hygienic USIT®

Rysunki



### Przegląd artykułów

#### Śruby z łbem sześciokątnym z kołnierzem do podkładki uszczelniającej Hygienic USIT®

Nr Zamówienia	D	D1	D2	B	K	L	R	SW
K1327.04X25	M4	10,8	4	14	6,3	25	0,45	7
K1327.05X30	M5	11,8	5	16	7,3	30	0,5	8
K1327.06X40	M6	14,2	6	18	9	40	0,55	10
K1327.06X45	M6	14,2	6	18	9	45	0,55	10
K1327.06X50	M6	14,2	6	18	9	50	0,55	10
K1327.08X35	M8	18	8	22	11	35	0,7	13
K1327.08X40	M8	18	8	22	11	40	0,7	13
K1327.08X45	M8	18	8	22	11	45	0,7	13
K1327.08X50	M8	18	8	22	11	50	0,7	13
K1327.08X55	M8	18	8	22	11	55	0,7	13
K1327.08X60	M8	18	8	22	11	60	0,7	13
K1327.08X65	M8	18	8	22	11	65	0,7	13
K1327.08X70	M8	18	8	22	11	70	0,7	13
K1327.10X25	M10	22,3	10	22	13,5	25	0,8	16
K1327.10X35	M10	22,3	10	26	13,5	35	0,8	16
K1327.10X40	M10	22,3	10	26	13,5	40	0,8	16
K1327.10X50	M10	22,3	10	26	13,5	50	0,8	16
K1327.10X55	M10	22,3	10	26	13,5	55	0,8	16
K1327.10X60	M10	22,3	10	26	13,5	60	0,8	16
K1327.10X70	M10	22,3	10	26	13,5	70	0,8	16
K1327.10X75	M10	22,3	10	26	13,5	75	0,8	16
K1327.12X35	M12	26,6	12	30	17	35	0,9	18
K1327.12X45	M12	26,6	12	30	17	45	0,9	18
K1327.12X50	M12	26,6	12	30	17	50	0,9	18
K1327.12X55	M12	26,6	12	30	17	55	0,9	18
K1327.12X60	M12	26,6	12	30	17	60	0,9	18
K1327.12X70	M12	26,6	12	30	17	70	0,9	18
K1327.12X75	M12	26,6	12	30	17	75	0,9	18
K1327.12X80	M12	26,6	12	30	17	80	0,9	18

**Śruby z łbem sześciokątnym z kołnierzem do podkładki uszczelniającej****Hygienic USIT®**

Przegląd artykułów

Nr Zamówienia	D	D1	D2	B	K	L	R	SW
K1327.16X30	M16	35	16	26	21	30	1,2	24
K1327.16X35	M16	35	16	31	21	35	1,2	24
K1327.16X40	M16	35	16	36	21	40	1,2	24
K1327.16X45	M16	35	16	36	21	45	1,2	24
K1327.16X50	M16	35	16	36	21	50	1,2	24
K1327.16X55	M16	35	16	36	21	55	1,2	24
K1327.16X65	M16	35	16	36	21	65	1,2	24
K1327.16X70	M16	35	16	36	21	70	1,2	24
K1327.16X75	M16	35	16	36	21	75	1,2	24
K1327.16X80	M16	35	16	36	21	80	1,2	24