

Kulowe elementy transportowe do dużego obciążenia

Opis artykułu/ilustracje produktu



Opis

Materiał:

Elementy kulowe ze stali nierdzewnej 1.4021.
Obudowa ze stali nierdzewnej 1.4301.

Wersja:

Z połyskiem.

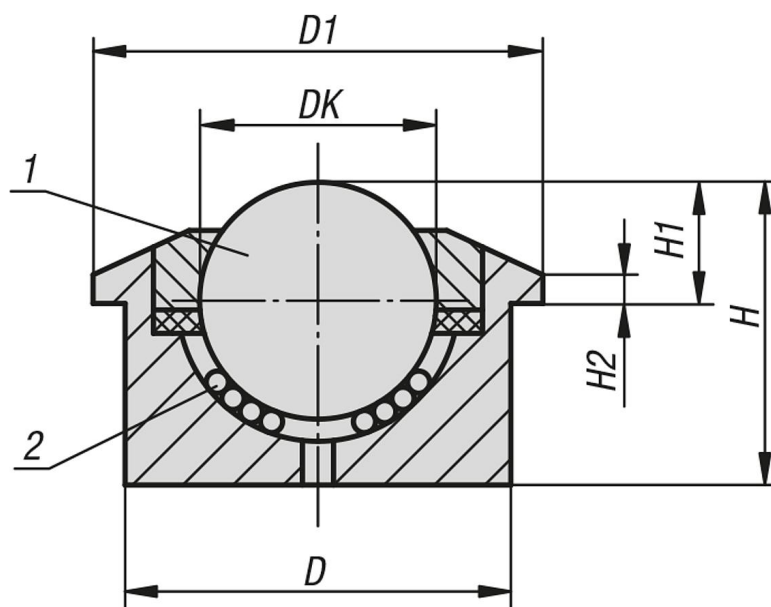
Wskazówka:

Kulowe elementy transportowe wykonane w całości ze stali zostały zaprojektowane z myślą o zapewnieniu długiej żywotności przy obciążeniu uderowym. Jednostki mają już zamontowane uszczelki przeciwpylowe i otwory samoczyszczące. Wszystkie jednostki dostarczane są z obudową pełnostalową i utwardzoną powierzchnią.

Wskazówka dotycząca planu:

- 1) Kula obciążeniowa
- 2) Kula nośna

Rysunki



Przegląd artykułów

Kulowe elementy transportowe do dużego obciążenia

Nr Zamówienia	DK	D1	D	H	H1	H2	Nośność C (N)
K1323.322	22,2	45	36±0,080	30,5	9,8±0,2	3	1200
K1323.330	30	55	45±0,080	36,8	13,8±0,2	3,4	2000

