

## Zapięcia DIN 3133

## Opis artykułu/ilustracje produktu



## Opis

**Materiał:**

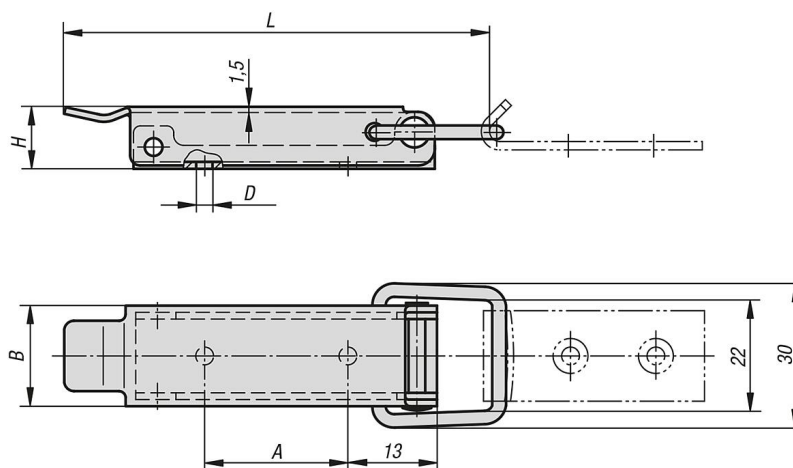
Stal nierdzewna 1.4301.

**Wersja:**

bębnowany.

**Wskazówka:**Szybkie zamykanie pokryw i klap w płaszczyźnie pionowej lub poziomej.  
Możliwość plombowania.

## Rysunki



## Przegląd artykułów

Nr Zamówienia	L	B	H	A	D
K1336.350742	70	18	12	22	3,5