

Zamki w wersji Hygienic DESIGN

Opis artykułu/ilustracje produktu



Opis

Materiał:

Obudowa i pokrętko: 1.4404.

Nakrętka uziemiająca i śruba z ząbkami blokującymi: 1.4301.

Uszczelka: silikon, niebieska, dopuszczona przez FDA.

Wersja:

Z połyskiem.

Wskazówka:

Higieniczny zamek ze stali nierdzewnej spełnia surowe wytyczne norm dla maszyn stosowanych w przemyśle spożywczym i norm higienicznych.

Przemysłowy kształt, błyszcząca powierzchnia z polerowanej stali nierdzewnej oraz centrycznie umieszczone uszczelki skutecznie zapobiegają osadzeniu się brudu. Woda, środek czyszczący itd. mogą całkowicie spłynąć, zapobiegając zanieczyszczeniu.

Odpowiednio dostosowane produkty do szaf rozdzielczych, obudów i linii produkcyjnych są konieczne zwłaszcza w tych procesach, gdzie uszczelnienie musi być odporne na działanie środków czyszczących i dezynfekcyjnych. Higieniczny zamek HD, skonstruowany na podstawie norm Hygienic DESIGN, spełnia surowe zalecenia dla przemysłu przetwarzającego produkty spożywcze i sprawdzi się tam, gdzie musi być zachowana szczególna higiena.

Specjalne uszczelnienie jest przystosowane do czyszczenia ciśnieniowego maks. do 100 barów i odpowiada klasie IP65/67. Dodatkowo jest odporne na działanie temperatury do 80 °C, a niebieski kolor odpowiada zaleceniom FDA (dzięki temu uszczelka nie może być pomyłona z produktem spożywczym).

Języczek w wybranej wersji należy zamówić osobno. Każdy języczek można połączyć z dowolnym korpusem.

Wyposażenie:

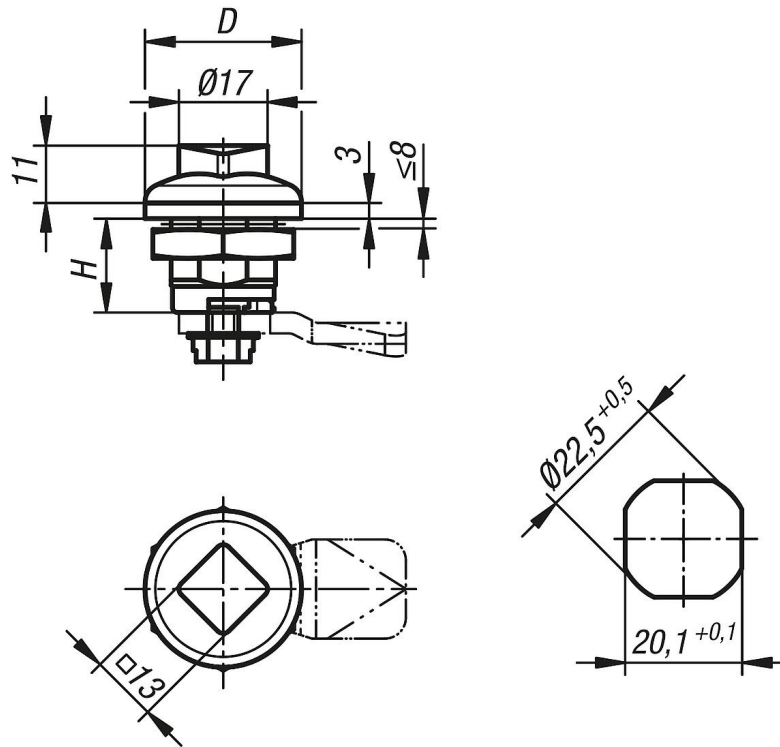
Klucz nasadowy K1335.113

Klucz montazowy K1362.16

Nasadka K1362.1613

Zamki w wersji Hygienic DESIGN

Rysunki



Przegląd artykułów

Nr Zamówienia	Uruchomienie	D	H
K1354.18	czworokąt	30	18