

## Zamek z kluczem, ze stali nierdzewnej

Opis artykułu/ilustracje produktu



### Opis

#### Materiał:

Zamek: stal nierdzewna 1.4401.

Jęczyczek: stal nierdzewna 1.4301.

#### Wersja:

Z połyskiem.

#### Wskazówka:

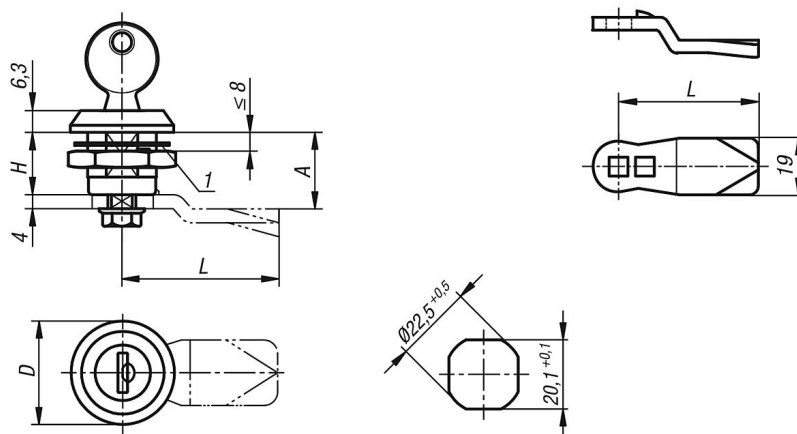
Zamek może być wbudowany w postaci wstępnie zmontowanego zespołu. Obudowa ze śrubą mocującą i płytką, system jednego klucza, dołączone 2 klucze (zamknięcie 1333).

Jęczyczek w wybranej wersji należy zamówić osobno. Każdy jęczyczek można połączyć z dowolnym korpusem.

#### Wskazówka dotycząca planu:

1) Uszczelka płaska

### Rysunki



### Przegląd artykułów

#### Zamek z kluczem, ze stali nierdzewnej

Nr Zamówienia	Uruchomienie	D	H
K1355.18	klucz, w systemie jednego klucza	30	18

#### Jęczyczek do zamka

Nr Zamówienia	A	L
K1340.45060	6	45
K1340.45080	8	45
K1340.45100	10	45
K1340.45140	14	45
K1340.45160	16	45
K1340.45180	18	45
K1340.45200	20	45

**Zamek z kluczem, ze stali nierdzewnej****Przegląd artykułów**

Nr Zamówienia	A	L
K1340.45220	22	45
K1340.45240	24	45
K1340.45260	26	45
K1340.45280	28	45
K1340.45320	32	45
K1340.45500	50	45