

Zamek ze stali nierdzewnej

Opis artykułu/ilustracje produktu



Opis

Materiał:

Zamek: stal nierdzewna 1.4401.

Języczek: stal nierdzewna 1.4301.

Wersja:

Z połyskiem.

Wskazówka:

Zamek może być wbudowany w postaci wstępnie zmontowanego zespołu.

Możliwość zastosowania z prawej lub lewej strony. Wodo- i pyłoodporność: klasa IP65 zgodnie z normą EN 60529.

Wyposażenie:

Klucze nasadowe K0535

Wskazówka dotycząca planu:

Uruchomienie:

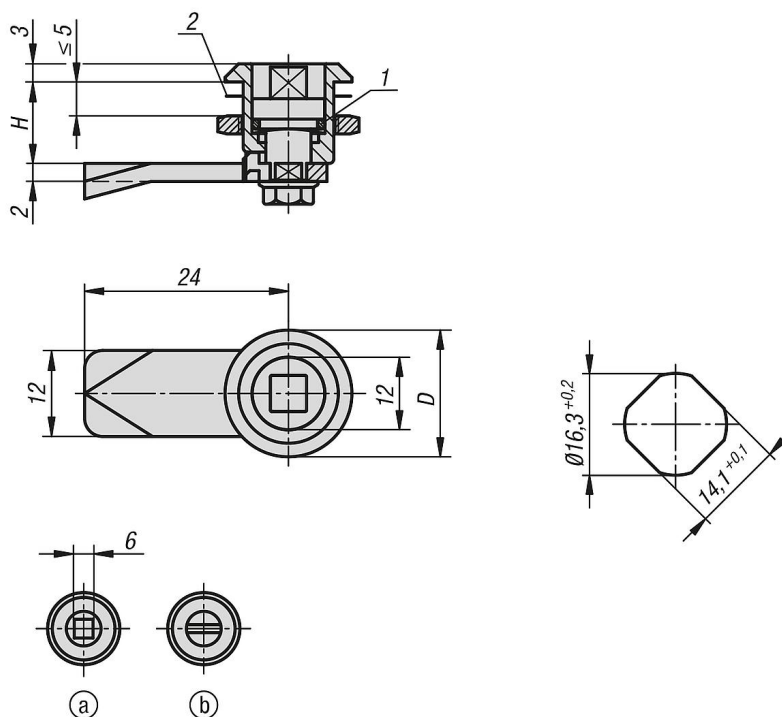
a) Czworokąt 6 mm

b) Szczelina

1) Oring

2) Uszczelka płaska

Rysunki



Przegląd artykułów

Zamek ze stali nierdzewnej

Przegląd artykułów

Nr Zamówienia	Uruchomienie	D	H
K1360.1613	czworokąt 6 mm	20	13,5
K1360.2013	szczelina	20	13,5