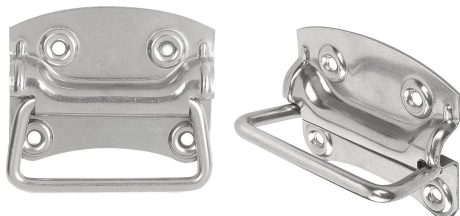


Uchwyty składane ze stali nierdzewnej DIN 3136

Opis artykułu/ilustracje produktu



Opis

Materiał:

Stal nierdzewna 1.4301.

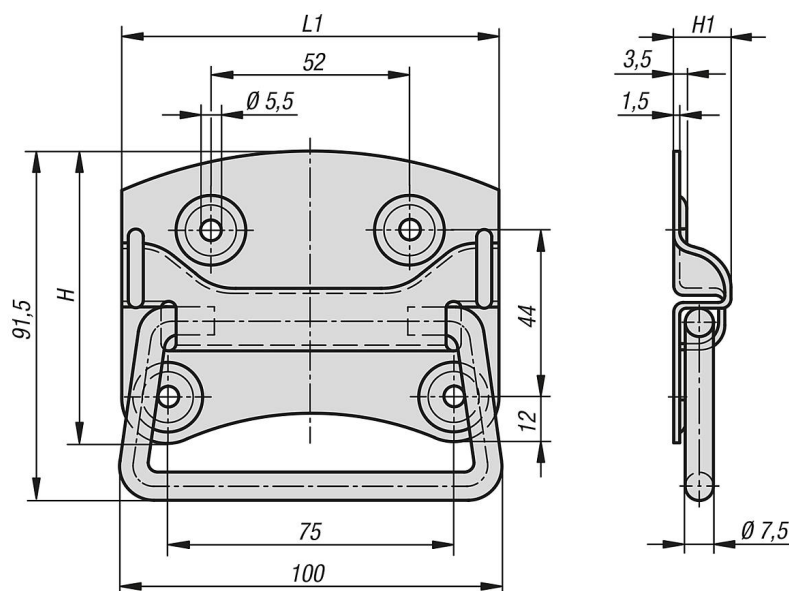
Wersja:

Z połyskiem.

Użycie:

Skrzynia, pokrywa.

Rysunki



Przegląd artykułów

Uchwyty składane ze stali nierdzewnej DIN 3136

Nr Zamówienia	H	H1	L1	Nośność N
K1369.100	77	14	100	500