

Trzpień ustalające z uchwytem jednoskrzydłowym, formy B i D

Opis artykułu/ilustracje produktu



Opis

Materiał:

Stal, klasa wytrzymałości 5.8

Wersja:

Oksydowane. Trzpień ustalający hartowany i szlifowany.

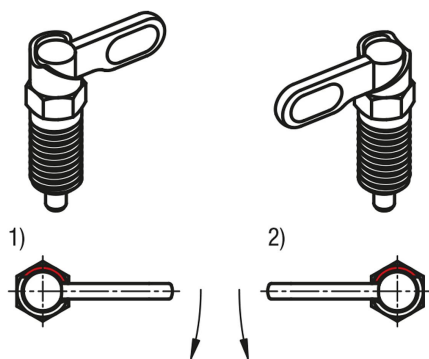
Wskazówka:

Trzpień ustalający z uchwytem jednoskrzydłowym stosuje się w przypadkach, gdy trzpień ustalający czasowo musi być schowany. Trzpień ustalający wycofuje się przez obrót rygla o 180°.

Dzięki zapadce trzpień zostaje zablokowany w tym położeniu.

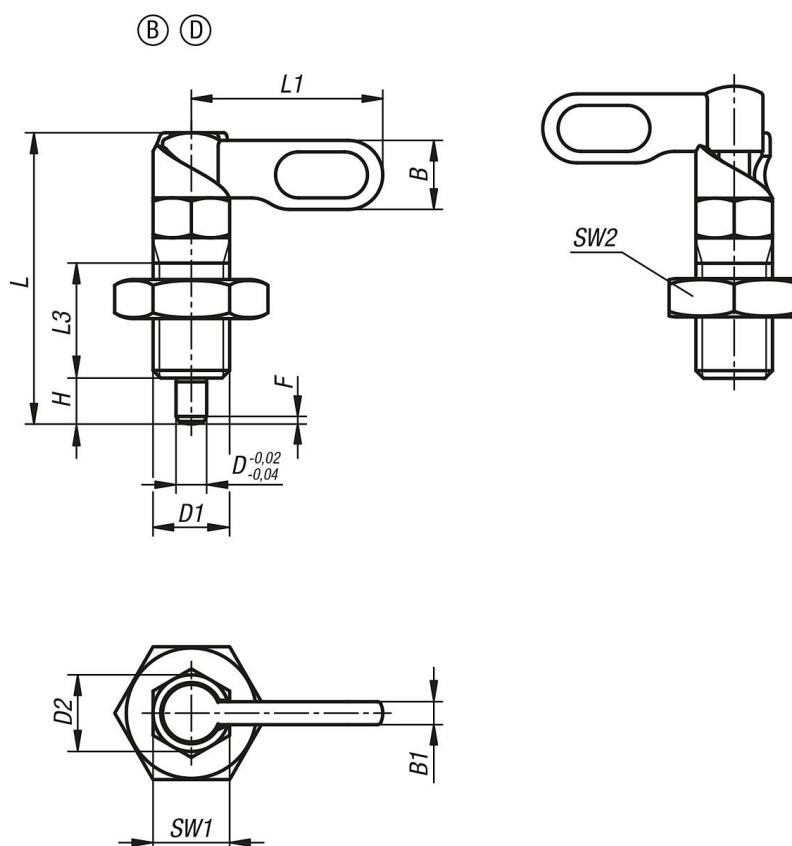
Wskazówka dotycząca planu:

- 1) Ogranicznik z lewej
- 2) Ogranicznik z prawej



Trzpienie ustalające z uchwytem jednoskrzydłowym, formy B i D

Rysunki



Przegląd artykułów

Nr Zamówienia	Forma	Wersja 2	D	D1	D2	L	L1	L3	B	B1	H	SW1	SW2	F x 30°	Siła sprężyny początek F1 ok. N	Siła sprężyny koniec F2 ok. N
K1284.1050410	B	lewy	4	M10	10	38	25	15	9	3	6	10	17	1	8	14
K1284.1050510	B	lewy	5	M10	10	38	25	15	9	3	6	10	17	1,3	8	14
K1284.1050610	B	lewy	6	M10	10	38	25	15	9	3	6	10	17	1,8	8	14
K1284.1050512	B	lewy	5	M12	12	47,8	30	19	10,8	3,6	8	12	19	1,3	8	15
K1284.1050612	B	lewy	6	M12	12	47,8	30	19	10,8	3,6	8	12	19	1,8	8	15
K1284.1050812	B	lewy	8	M12	12	47,8	30	19	10,8	3,6	8	12	19	2,3	8	15
K1284.1050616	B	lewy	6	M16	16	60,4	40	26	14,4	4,8	10	16	24	1,8	15	35
K1284.1050816	B	lewy	8	M16	16	60,4	40	26	14,4	4,8	10	16	24	2,3	15	35
K1284.1051016	B	lewy	10	M16	16	60,4	40	26	14,4	4,8	10	16	24	2,8	15	35
K1284.10508201	B	lewy	8	M20x1,5	20	70	50	30	18	6	12	20	30	2,3	20	60
K1284.10510201	B	lewy	10	M20x1,5	20	70	50	30	18	6	12	20	30	2,8	20	60
K1284.10512201	B	lewy	12	M20x1,5	20	70	50	30	18	6	12	20	30	3	20	60
K1284.1070410	D	lewy	4	M10	10	38	25	15	9	3	6	10	17	1	8	14
K1284.1070510	D	lewy	5	M10	10	38	25	15	9	3	6	10	17	1,3	8	14
K1284.1070610	D	lewy	6	M10	10	38	25	15	9	3	6	10	17	1,8	8	14
K1284.1070512	D	lewy	5	M12	12	47,8	30	19	10,8	3,6	8	12	19	1,3	8	15
K1284.1070612	D	lewy	6	M12	12	47,8	30	19	10,8	3,6	8	12	19	1,8	8	15
K1284.1070812	D	lewy	8	M12	12	47,8	30	19	10,8	3,6	8	12	19	2,3	8	15
K1284.1070616	D	lewy	6	M16	16	60,4	40	26	14,4	4,8	10	16	24	1,8	15	35
K1284.1070816	D	lewy	8	M16	16	60,4	40	26	14,4	4,8	10	16	24	2,3	15	35
K1284.1071016	D	lewy	10	M16	16	60,4	40	26	14,4	4,8	10	16	24	2,8	15	35
K1284.10708201	D	lewy	8	M20x1,5	20	70	50	30	18	6	12	20	30	2,3	20	60
K1284.10710201	D	lewy	10	M20x1,5	20	70	50	30	18	6	12	20	30	2,8	20	60
K1284.10712201	D	lewy	12	M20x1,5	20	70	50	30	18	6	12	20	30	3	20	60
K1284.2050410	B	prawy	4	M10	10	38	25	15	9	3	6	10	17	1	8	14
K1284.2050510	B	prawy	5	M10	10	38	25	15	9	3	6	10	17	1,3	8	14
K1284.2050610	B	prawy	6	M10	10	38	25	15	9	3	6	10	17	1,8	8	14

Trzpienie ustalające z uchwytem jednoskrzydłowym, formy B i D

Przegląd artykułów

Nr Zamówienia	Forma	Wersja 2	D	D1	D2	L	L1	L3	B	B1	H	SW1	SW2	F x 30°	Siła sprężyny początek F1 ok. N	Siła sprężyny koniec F2 ok. N
K1284.2050512	B	prawy	5	M12	12	47,8	30	19	10,8	3,6	8	12	19	1,3	8	15
K1284.2050612	B	prawy	6	M12	12	47,8	30	19	10,8	3,6	8	12	19	1,8	8	15
K1284.2050812	B	prawy	8	M12	12	47,8	30	19	10,8	3,6	8	12	19	2,3	8	15
K1284.2050616	B	prawy	6	M16	16	60,4	40	26	14,4	4,8	10	16	24	1,8	15	35
K1284.2050816	B	prawy	8	M16	16	60,4	40	26	14,4	4,8	10	16	24	2,3	15	35
K1284.2051016	B	prawy	10	M16	16	60,4	40	26	14,4	4,8	10	16	24	2,8	15	35
K1284.20508201	B	prawy	8	M20x1,5	20	70	50	30	18	6	12	20	30	2,3	20	60
K1284.20510201	B	prawy	10	M20x1,5	20	70	50	30	18	6	12	20	30	2,8	20	60
K1284.20512201	B	prawy	12	M20x1,5	20	70	50	30	18	6	12	20	30	3	20	60
K1284.2070410	D	prawy	4	M10	10	38	25	15	9	3	6	10	17	1	8	14
K1284.2070510	D	prawy	5	M10	10	38	25	15	9	3	6	10	17	1,3	8	14
K1284.2070610	D	prawy	6	M10	10	38	25	15	9	3	6	10	17	1,8	8	14
K1284.2070512	D	prawy	5	M12	12	47,8	30	19	10,8	3,6	8	12	19	1,3	8	15
K1284.2070612	D	prawy	6	M12	12	47,8	30	19	10,8	3,6	8	12	19	1,8	8	15
K1284.2070812	D	prawy	8	M12	12	47,8	30	19	10,8	3,6	8	12	19	2,3	8	15
K1284.2070616	D	prawy	6	M16	16	60,4	40	26	14,4	4,8	10	16	24	1,8	15	35
K1284.2070816	D	prawy	8	M16	16	60,4	40	26	14,4	4,8	10	16	24	2,3	15	35
K1284.2071016	D	prawy	10	M16	16	60,4	40	26	14,4	4,8	10	16	24	2,8	15	35
K1284.20708201	D	prawy	8	M20x1,5	20	70	50	30	18	6	12	20	30	2,3	20	60
K1284.20710201	D	prawy	10	M20x1,5	20	70	50	30	18	6	12	20	30	2,8	20	60
K1284.20712201	D	prawy	12	M20x1,5	20	70	50	30	18	6	12	20	30	3	20	60