

Rękojeści nastawne z tworzywa sztucznego z gwintem zewnętrznym i trzpieniem dociskowym z POM, wstawką gwintową stalową oksydowaną

Opis artykułu/ilustracje produktu



Odblokowanie
przez uniesienie



Opis

Materiał:

Dźwignia z tworzywa sztucznego wzmocnionego włóknem szklanym z pierścieniem zębatym z cynkowego odlewu ciśnieniowego.

Części stalowe – klasa wytrzymałości 5.8.

Trzpień dociskowy POM.

Wersja:

Części stalowe – oksydowane.

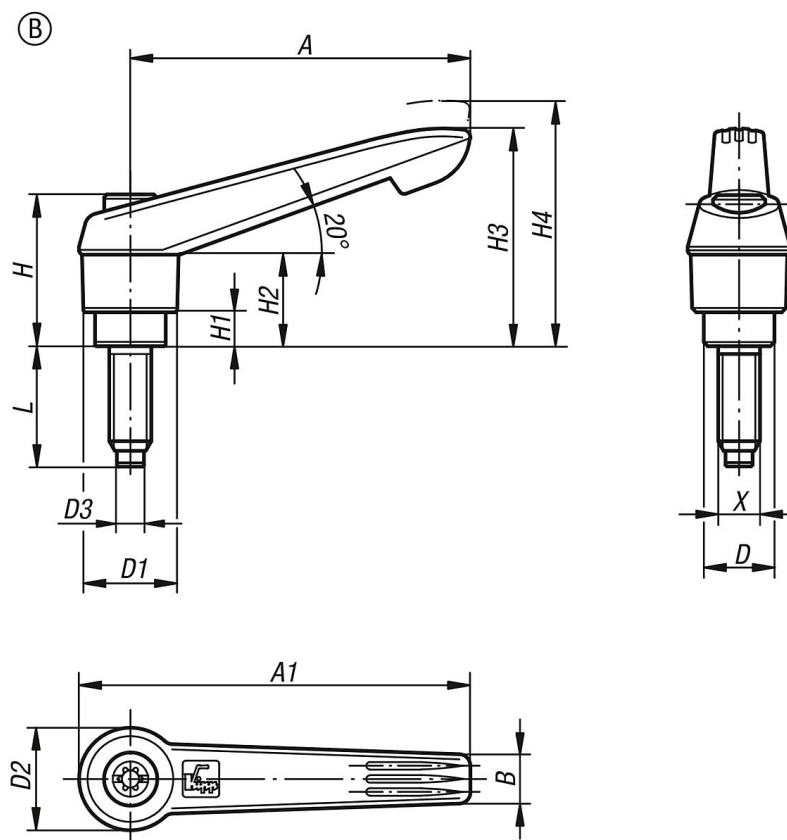
Wskazówka:

Różne trzpienie dociskowe są stosowane, aby uniknąć powstawania miejsc nacisku, wyrównać nierówności na elemencie współpracującym lub wzmocnić zamocowanie przedmiotu obrabianego.

Dla $L \geq 60$ mm sługość gwintu wynosi 60 mm.

Rękojeści nastawne z tworzywa sztucznego z gwintem zewnętrznym i trzpieniem dociskowym z POM, wstawką gwintową stalową oksydowaną

Rysunki



Przegląd artykułów

Nr Zamówienia	Forma	Materiał komponentów	Rozmiar	X	D	D1	D2	D3	H	H1	H2	H3	H4	A	A1	B	Liczba zębów	L
K0780.21051X20	B	trzcpien z POM	1	M5	10	13	14,5	3	24,5	4	15	30	33,5	40	47	7,5	16	20,5
K0780.21051X30	B	trzcpien z POM	1	M5	10	13	14,5	3	24,5	4	15	30	33,5	40	47	7,5	16	30,5
K0780.21051X40	B	trzcpien z POM	1	M5	10	13	14,5	3	24,5	4	15	30	33,5	40	47	7,5	16	40,5
K0780.21051X50	B	trzcpien z POM	1	M5	10	13	14,5	3	24,5	4	15	30	33,5	40	47	7,5	16	50,5
K0780.21061X20	B	trzcpien z POM	1	M6	10	13	14,5	3,5	24,5	4	15	30	33,5	40	47	7,5	16	19,8
K0780.21061X30	B	trzcpien z POM	1	M6	10	13	14,5	3,5	24,5	4	15	30	33,5	40	47	7,5	16	29,8
K0780.21061X40	B	trzcpien z POM	1	M6	10	13	14,5	3,5	24,5	4	15	30	33,5	40	47	7,5	16	39,8
K0780.21061X50	B	trzcpien z POM	1	M6	10	13	14,5	3,5	24,5	4	15	30	33,5	40	47	7,5	16	49,8
K0780.22061X20	B	trzcpien z POM	2	M6	13,5	18	19,5	3,5	28,5	6,5	17,5	41,5	45,5	65	75	9,5	20	19,8
K0780.22061X30	B	trzcpien z POM	2	M6	13,5	18	19,5	3,5	28,5	6,5	17,5	41,5	45,5	65	75	9,5	20	29,8
K0780.22061X40	B	trzcpien z POM	2	M6	13,5	18	19,5	3,5	28,5	6,5	17,5	41,5	45,5	65	75	9,5	20	39,8
K0780.22061X50	B	trzcpien z POM	2	M6	13,5	18	19,5	3,5	28,5	6,5	17,5	41,5	45,5	65	75	9,5	20	49,8
K0780.22061X60	B	trzcpien z POM	2	M6	13,5	18	19,5	3,5	28,5	6,5	17,5	41,5	45,5	65	75	9,5	20	59,8
K0780.22081X20	B	trzcpien z POM	2	M8	13,5	18	19,5	5	28,5	6,5	17,5	41,5	45,5	65	75	9,5	20	19,6
K0780.22081X30	B	trzcpien z POM	2	M8	13,5	18	19,5	5	28,5	6,5	17,5	41,5	45,5	65	75	9,5	20	29,6
K0780.22081X40	B	trzcpien z POM	2	M8	13,5	18	19,5	5	28,5	6,5	17,5	41,5	45,5	65	75	9,5	20	39,6
K0780.22081X50	B	trzcpien z POM	2	M8	13,5	18	19,5	5	28,5	6,5	17,5	41,5	45,5	65	75	9,5	20	49,6
K0780.22081X60	B	trzcpien z POM	2	M8	13,5	18	19,5	5	28,5	6,5	17,5	41,5	45,5	65	75	9,5	20	59,6
K0780.22101X20	B	trzcpien z POM	2	M10	13,5	18	19,5	6,5	28,5	6,5	17,5	41,5	45,5	65	75	9,5	20	19,9
K0780.22101X30	B	trzcpien z POM	2	M10	13,5	18	19,5	6,5	28,5	6,5	17,5	41,5	45,5	65	75	9,5	20	29,9
K0780.22101X40	B	trzcpien z POM	2	M10	13,5	18	19,5	6,5	28,5	6,5	17,5	41,5	45,5	65	75	9,5	20	39,9
K0780.22101X50	B	trzcpien z POM	2	M10	13,5	18	19,5	6,5	28,5	6,5	17,5	41,5	45,5	65	75	9,5	20	49,9
K0780.22101X60	B	trzcpien z POM	2	M10	13,5	18	19,5	6,5	28,5	6,5	17,5	41,5	45,5	65	75	9,5	20	59,9

Rękojeści nastawne z tworzywa sztucznego z gwintem zewnętrznym i trzpieniem dociskowym z POM, wstawka gwintowa stalowa oksydowana
Przegląd artykułów
