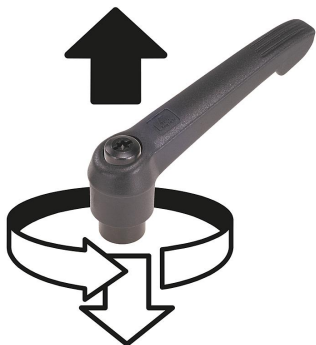


## Rękojeści nastawne z tworzywa sztucznego z gwintem zewnętrznym i kulką, wstawką gwintową stalową oksydowaną

Opis artykułu/ilustracje produktu



Odblokowanie  
przez uniesienie



### Opis

#### Materiał:

Dźwignia z tworzywa sztucznego wzmocnionego włóknem szklanym z pierścieniem zębatym z cynkowego odlewu ciśnieniowego.  
Części stalowe – klasa wytrzymałości 5.8.  
Kula stalowa.

#### Wersja:

Części stalowe – oksydowane.

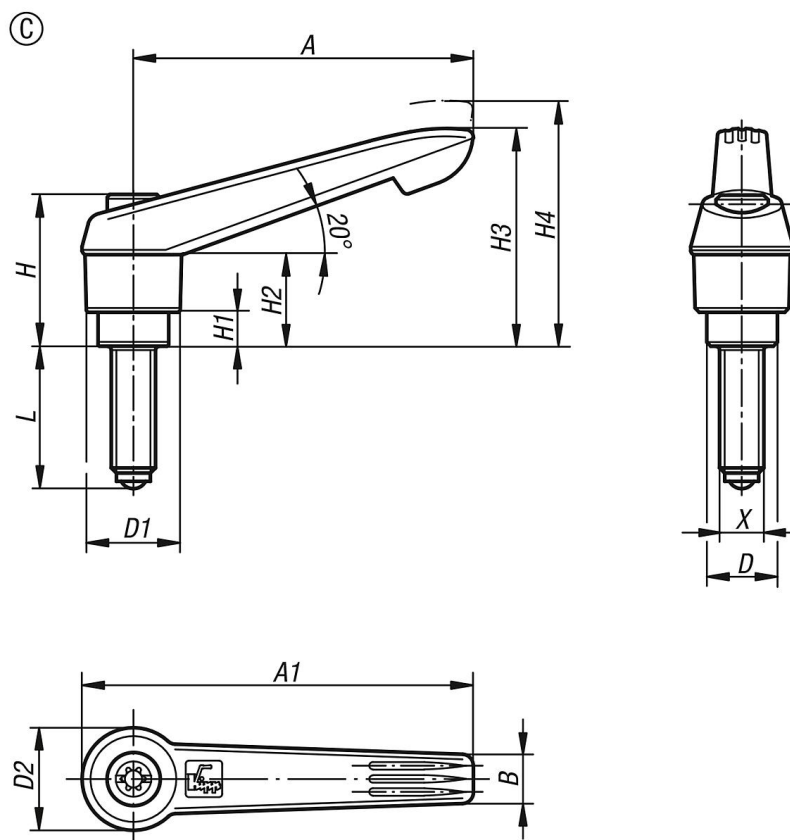
#### Wskazówka:

Różne trzpienie dociskowe są stosowane, aby uniknąć powstawania miejsc nacisku, wyrównać nierówności na elemencie współpracującym lub wzmocnić zamocowanie przedmiotu obrabianego.

Dla  $L \geq 60$  mm sługość gwintu wynosi 60 mm.

# Rękojeści nastawne z tworzywa sztucznego z gwintem zewnętrznym i kulka, wstawką gwintową stalową oksydowaną

Rysunki



## Przegląd artykułów

Nr Zamówienia	Forma	Materiał komponentów	Rozmiar	X	D	D1	D2	Ø kulki	H	H1	H2	H3	H4	A	A1	B	Liczba zębów	L
K0780.31051X20	C	kula ze stali	1	M5	10	13	14,5	3	24,5	4	15	30	33,5	40	47	7,5	16	19,5
K0780.31051X30	C	kula ze stali	1	M5	10	13	14,5	3	24,5	4	15	30	33,5	40	47	7,5	16	29,5
K0780.31051X40	C	kula ze stali	1	M5	10	13	14,5	3	24,5	4	15	30	33,5	40	47	7,5	16	39,5
K0780.31051X50	C	kula ze stali	1	M5	10	13	14,5	3	24,5	4	15	30	33,5	40	47	7,5	16	49,5
K0780.31061X20	C	kula ze stali	1	M6	10	13	14,5	4	24,5	4	15	30	33,5	40	47	7,5	16	19,3
K0780.31061X30	C	kula ze stali	1	M6	10	13	14,5	4	24,5	4	15	30	33,5	40	47	7,5	16	29,3
K0780.31061X40	C	kula ze stali	1	M6	10	13	14,5	4	24,5	4	15	30	33,5	40	47	7,5	16	39,3
K0780.31061X50	C	kula ze stali	1	M6	10	13	14,5	4	24,5	4	15	30	33,5	40	47	7,5	16	49,3
K0780.32061X20	C	kula ze stali	2	M6	13,5	18	19,5	4	28,5	6,5	17,5	41,5	45,5	65	75	9,5	20	19,3
K0780.32061X30	C	kula ze stali	2	M6	13,5	18	19,5	4	28,5	6,5	17,5	41,5	45,5	65	75	9,5	20	29,3
K0780.32061X40	C	kula ze stali	2	M6	13,5	18	19,5	4	28,5	6,5	17,5	41,5	45,5	65	75	9,5	20	39,3
K0780.32061X50	C	kula ze stali	2	M6	13,5	18	19,5	4	28,5	6,5	17,5	41,5	45,5	65	75	9,5	20	49,3
K0780.32061X60	C	kula ze stali	2	M6	13,5	18	19,5	4	28,5	6,5	17,5	41,5	45,5	65	75	9,5	20	59,3
K0780.32081X20	C	kula ze stali	2	M8	13,5	18	19,5	5,5	28,5	6,5	17,5	41,5	45,5	65	75	9,5	20	19,2
K0780.32081X30	C	kula ze stali	2	M8	13,5	18	19,5	5,5	28,5	6,5	17,5	41,5	45,5	65	75	9,5	20	29,2
K0780.32081X40	C	kula ze stali	2	M8	13,5	18	19,5	5,5	28,5	6,5	17,5	41,5	45,5	65	75	9,5	20	39,2
K0780.32081X50	C	kula ze stali	2	M8	13,5	18	19,5	5,5	28,5	6,5	17,5	41,5	45,5	65	75	9,5	20	49,2
K0780.32081X60	C	kula ze stali	2	M8	13,5	18	19,5	5,5	28,5	6,5	17,5	41,5	45,5	65	75	9,5	20	59,2
K0780.32101X20	C	kula ze stali	2	M10	13,5	18	19,5	7	28,5	6,5	17,5	41,5	45,5	65	75	9,5	20	19,7
K0780.32101X30	C	kula ze stali	2	M10	13,5	18	19,5	7	28,5	6,5	17,5	41,5	45,5	65	75	9,5	20	29,7
K0780.32101X40	C	kula ze stali	2	M10	13,5	18	19,5	7	28,5	6,5	17,5	41,5	45,5	65	75	9,5	20	39,7
K0780.32101X50	C	kula ze stali	2	M10	13,5	18	19,5	7	28,5	6,5	17,5	41,5	45,5	65	75	9,5	20	49,7
K0780.32101X60	C	kula ze stali	2	M10	13,5	18	19,5	7	28,5	6,5	17,5	41,5	45,5	65	75	9,5	20	59,7

**Rękojeści nastawne z tworzywa sztucznego z gwintem zewnętrznym i  
kulka, wstawka gwintowa stalowa oksydowana**

Przegląd artykułów

---