

Koła ręczne pełne, z aluminium, bez rękojeści

Opis artykułu/ilustracje produktu



Opis

Materiał:

Koło – aluminium.

Wersja:

Powlekane proszkowo, czarne.

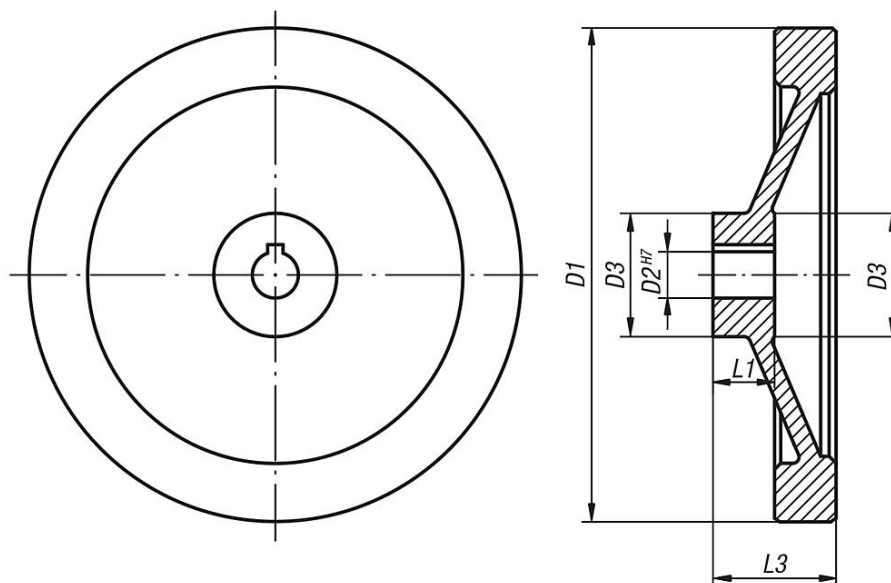
Wieniec toczony.

Na zapytanie:

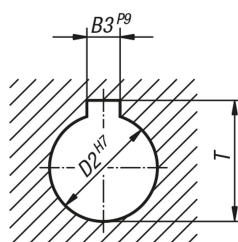
Piasty z otworem kwadratowym.

Rysunki

bez rękojeści



DIN 6885-1



Przegląd artykułów

Nr Zamówienia	Wersja 1	D1	D2	D3	L1	L3	B3	T
K0161.01080X10	otwór pasowany	80	10H7	26	16	31	-	-
K0161.01080X12	otwór pasowany	80	12H7	26	16	31	-	-

Koła ręczne pełne, z aluminium, bez rękojeści

Przegląd artykułów

Nr Zamówienia	Wersja 1	D1	D2	D3	L1	L3	B3	T
K0161.01100X10	otwór pasowany	100	10H7	31	17	34	-	-
K0161.01100X12	otwór pasowany	100	12H7	31	17	34	-	-
K0161.01125X12	otwór pasowany	125	12H7	30	18	37	-	-
K0161.01125X14	otwór pasowany	125	14H7	30	18	37	-	-
K0161.01140X14	otwór pasowany	140	14H7	34	19	34	-	-
K0161.01140X15	otwór pasowany	140	15H7	34	19	34	-	-
K0161.01160X15	otwór pasowany	160	15H7	40	20	40	-	-
K0161.01160X16	otwór pasowany	160	16H7	40	20	40	-	-
K0161.01200X18	otwór pasowany	200	18H7	50	24	46	-	-
K0161.01200X20	otwór pasowany	200	20H7	50	24	46	-	-
K0161.01250X22	otwór pasowany	250	22H7	50	28	49	-	-
K0161.01250X24	otwór pasowany	250	24H7	50	28	49	-	-
K0161.11080X10	otwór pasowany z rowkiem	80	10H7	26	16	31	3	11,4
K0161.11080X12	otwór pasowany z rowkiem	80	12H7	26	16	31	4	13,8
K0161.11100X10	otwór pasowany z rowkiem	100	10H7	31	17	34	3	11,4
K0161.11100X12	otwór pasowany z rowkiem	100	12H7	31	17	34	4	13,8
K0161.11125X12	otwór pasowany z rowkiem	125	12H7	30	18	37	4	13,8
K0161.11125X14	otwór pasowany z rowkiem	125	14H7	30	18	37	5	16,3
K0161.11140X14	otwór pasowany z rowkiem	140	14H7	34	19	34	5	16,3
K0161.11140X15	otwór pasowany z rowkiem	140	15H7	34	19	34	5	17,3
K0161.11160X15	otwór pasowany z rowkiem	160	15H7	40	20	40	5	17,3
K0161.11160X16	otwór pasowany z rowkiem	160	16H7	40	20	40	5	18,3
K0161.11200X18	otwór pasowany z rowkiem	200	18H7	50	24	46	6	20,8
K0161.11200X20	otwór pasowany z rowkiem	200	20H7	50	24	46	6	22,8
K0161.11250X22	otwór pasowany z rowkiem	250	22H7	50	28	49	6	24,8
K0161.11250X24	otwór pasowany z rowkiem	250	24H7	50	28	49	8	27,3