

Uchwyt kablowy z młoteczkiem, forma B

Opis artykułu/ilustracje produktu



Opis

Materiał:

Poliamid.
O-ring FPM 70.

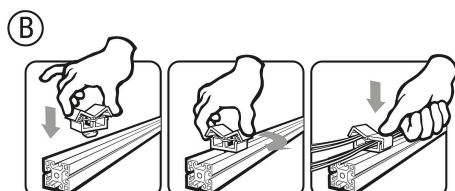
Wersja:

czarny.

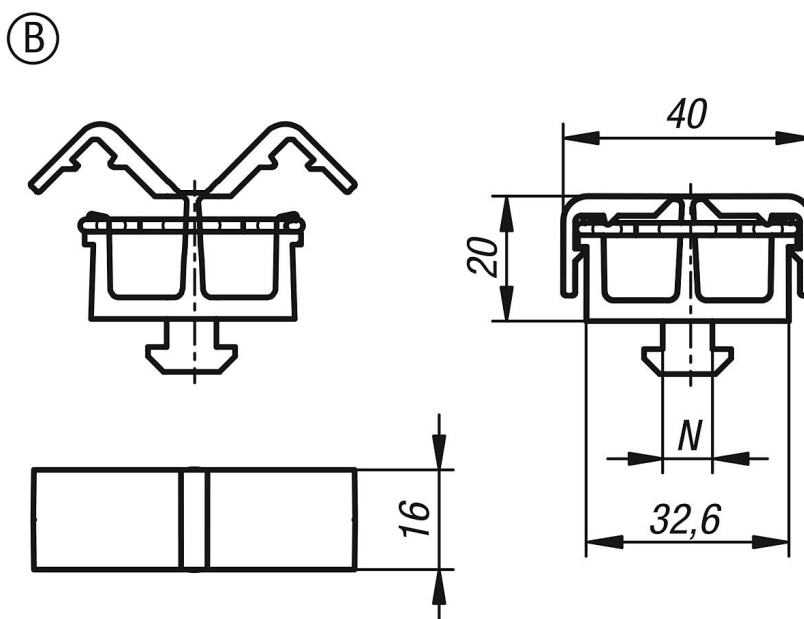
Wskazówka:

Uchwyt kablowy to element mocujący do kabli i węży o średnicy do 12 mm.

Montaż polega na obróceniu wbudowanego młoteczka o 90° w rowku profilowym. Kabel ustalany jest za pomocą zamocowanego o-ringa.



Rysunki



Przegląd artykułów

Nr Zamówienia	Forma	Wersja 2	Szerokość rowka	N
K1280.2108	B	typ i	8	8
K1280.2208	B	typ b	8	8
K1280.2210	B	typ b	10	10

