

Podstawki wahliwe samopowrotne, forma F, z gwintem zewnętrznym, kulka spłaszczona, z ryflowaniem

Opis artykułu/ilustracje produktu



Opis

Materiał:

Kulka stalowa, gniazdo kulowe ze stali do ulepszenia cieplnego.

Wersja:

Kulka hartowana, gniazdo kulowe fosforanowane.

Wskazówka:

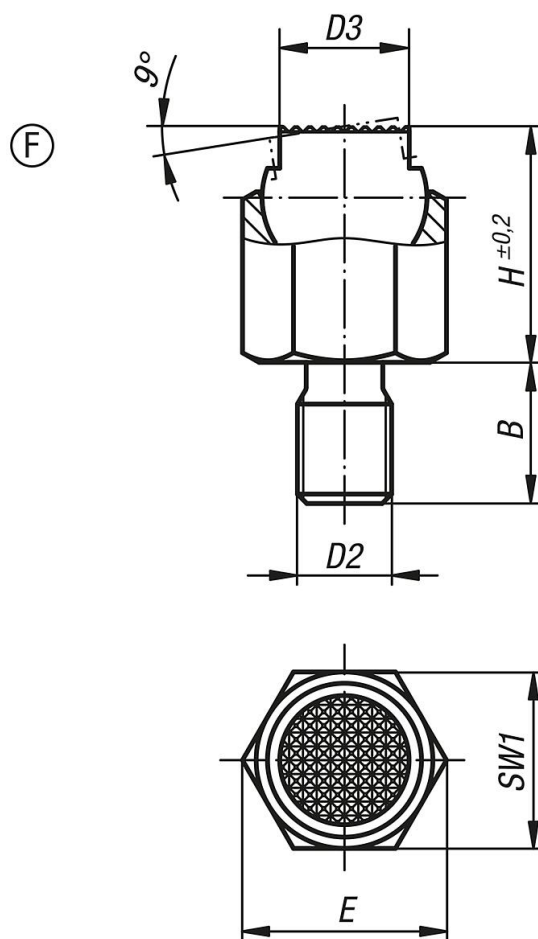
Podstawki wahliwe służą jako zderzaki, opory i dociski w przyrządach i systemach mocujących.

Po zwolnieniu siły powierzchnia stykowa wraca do pozycji wyjściowej.

Kulka zabezpieczona przed przekręceniem.

Podstawki wahlwe samopowrotne, forma F, z gwintem zewnętrznym, kulka spłaszczona, z ryflowaniem

Rysunki



Przegląd artykułów

Nr Zamówienia	Forma	B	D2	D3	H	E	SW1	Ø kulki	Obciążalność maks. kN (tylko przy obciążeniu statycznym)
K1164.306	F	9	M6	7	13	11,5	10	9	8
K1164.308	F	12	M8	9,5	18	15	13	12	16
K1164.310	F	15	M10	14	25	21,9	19	17	32
K1164.312	F	18	M12	20	36	31,2	27	25	64
K1164.316	F	24	M16	22	40	34,6	30	28	90