

Dźwignie mimośrodowe ze stali nierdzewnej nastawne z gwintem zewnętrznym, podkładka dociskowa i śruba dwustronna ze stali nierdzewnej

Opis artykułu / Ilustracje produktu



Opis

Materiał:

Część chwytowa ze stali nierdzewnej 1.4308.
Podkładka dociskowa ze stali nierdzewnej 1.4034 hartowana.
Sworzeń, śruba dwustronna ze stali nierdzewnej 1.4305.

Wersja:

Rękojeść - polerowana elektrolitycznie lub piaskowana.
Podkładka dociskowa, sworzeń osiowy i śruba dwustronna - niepowlekanie.

Wskazówka:

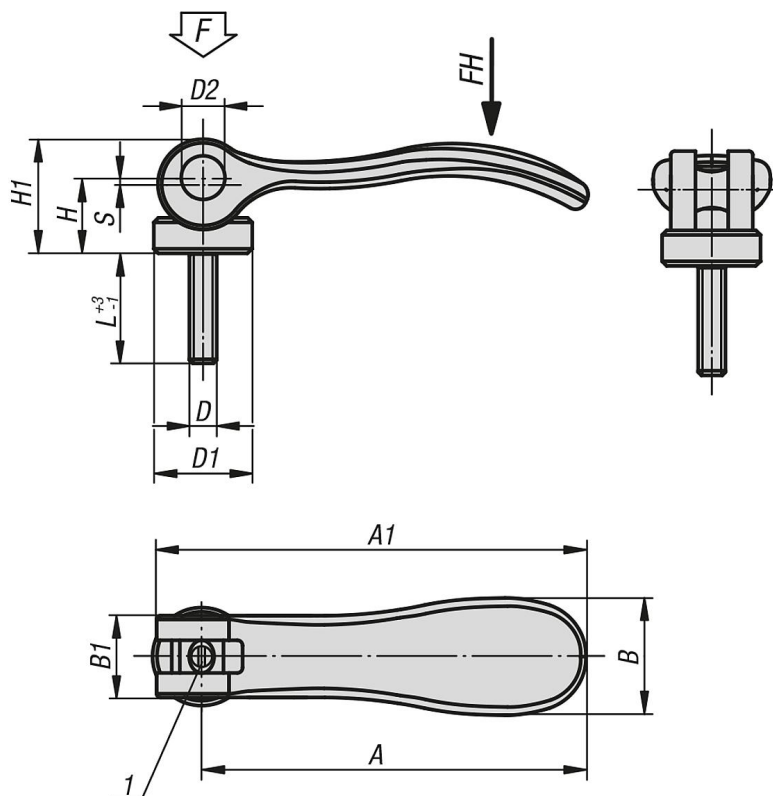
Dźwignie mimośrodowe nastawne stosuje się wtedy, gdy położenie dźwigni w stosunku do osi mocowania dopuszcza tylko określoną pozycję. Gwint drobnozwojowy znajdujący się na śrubie dwustronnej pozwala, przy użyciu śrubokręta, na ustawienie dokładnej pozycji dźwigni mocującej.

Powierzchnia mocująca podkładki dociskowej jest lekko natłuszczona.
Smar jest zgodny z normami FDA, odpowiedni dla przemysłu spożywczego i farmaceutycznego.

Wskazówka dotycząca planu:

1) Trzpień do dokładnej regulacji dźwigni mocującej

Rysunki



Przegląd artykułów

Dźwignie mimośrodowe ze stali nierdzewnej nastawne z gwintem zewnętrznym, podkładka dociskowa i śruba dwustronna ze stali nierdzewnej

Dźwignia mimośrodowa regulowana - nierdzewna, z gwintem zewnętrznym, podkładka dociskowa - nierdzewna

Nr Zamówienia	Powierzchnia korpusu	D	D1	D2	B	B1	H	H1	A	A1	L	Skok S	Siła zacisku F (kN)	Siła ręczna FH N
K0647.9541003X10	polerowane elektrolitycznie	M3	12	6	14,4	11,5	9	13,5	36,2	41,7	10	1	1,5	90
K0647.9541003X15	polerowane elektrolitycznie	M3	12	6	14,4	11,5	9	13,5	36,2	41,7	15	1	1,5	90
K0647.9541003X30	polerowane elektrolitycznie	M3	12	6	14,4	11,5	9	13,5	36,2	41,7	30	1	1,5	90
K0647.9541004X10	polerowane elektrolitycznie	M4	12	6	14,4	11,5	9	13,5	36,2	41,7	10	1	1,5	90
K0647.9541004X15	polerowane elektrolitycznie	M4	12	6	14,4	11,5	9	13,5	36,2	41,7	15	1	1,5	90
K0647.9541004X30	polerowane elektrolitycznie	M4	12	6	14,4	11,5	9	13,5	36,2	41,7	30	1	1,5	90
K0647.0541004X15	polerowane elektrolitycznie	M4	15,4	8	18	13	11,4	17,2	52,3	59,1	15	1	2,5	100
K0647.0541004X20	polerowane elektrolitycznie	M4	15,4	8	18	13	11,4	17,2	52,3	59,1	20	1	2,5	100
K0647.0541004X30	polerowane elektrolitycznie	M4	15,4	8	18	13	11,4	17,2	52,3	59,1	30	1	2,5	100
K0647.0541005X20	polerowane elektrolitycznie	M5	15,4	8	18	13	11,4	17,2	52,3	59,1	20	1	2,5	100
K0647.0541005X30	polerowane elektrolitycznie	M5	15,4	8	18	13	11,4	17,2	52,3	59,1	30	1	2,5	100
K0647.0541005X40	polerowane elektrolitycznie	M5	15,4	8	18	13	11,4	17,2	52,3	59,1	40	1	2,5	100
K0647.0541005X50	polerowane elektrolitycznie	M5	15,4	8	18	13	11,4	17,2	52,3	59,1	50	1	2,5	100
K0647.1541005X20	polerowane elektrolitycznie	M5	18	9	21,5	15	14,7	22	70,4	79,2	20	1,2	4	120
K0647.1541005X30	polerowane elektrolitycznie	M5	18	9	21,5	15	14,7	22	70,4	79,2	30	1,2	4	120
K0647.1541005X40	polerowane elektrolitycznie	M5	18	9	21,5	15	14,7	22	70,4	79,2	40	1,2	4	120
K0647.1541005X50	polerowane elektrolitycznie	M5	18	9	21,5	15	14,7	22	70,4	79,2	50	1,2	4	120
K0647.1541006X20	polerowane elektrolitycznie	M6	18	9	21,5	15	14,7	22	70,4	79,2	20	1,2	4	120
K0647.1541006X30	polerowane elektrolitycznie	M6	18	9	21,5	15	14,7	22	70,4	79,2	30	1,2	4	120
K0647.1541006X40	polerowane elektrolitycznie	M6	18	9	21,5	15	14,7	22	70,4	79,2	40	1,2	4	120
K0647.1541006X50	polerowane elektrolitycznie	M6	18	9	21,5	15	14,7	22	70,4	79,2	50	1,2	4	120
K0647.2541008X25	polerowane elektrolitycznie	M8	27	11	33,3	24	18,3	28,8	96	108	25	1,5	8	350
K0647.2541008X30	polerowane elektrolitycznie	M8	27	11	33,3	24	18,3	28,8	96	108	30	1,5	8	350
K0647.2541008X40	polerowane elektrolitycznie	M8	27	11	33,3	24	18,3	28,8	96	108	40	1,5	8	350
K0647.2541008X50	polerowane elektrolitycznie	M8	27	11	33,3	24	18,3	28,8	96	108	50	1,5	8	350
K0647.2541010X25	polerowane elektrolitycznie	M10	27	11	33,3	24	18,3	28,8	96	108	25	1,5	8	350
K0647.2541010X30	polerowane elektrolitycznie	M10	27	11	33,3	24	18,3	28,8	96	108	30	1,5	8	350
K0647.2541010X40	polerowane elektrolitycznie	M10	27	11	33,3	24	18,3	28,8	96	108	40	1,5	8	350
K0647.2541010X50	polerowane elektrolitycznie	M10	27	11	33,3	24	18,3	28,8	96	108	50	1,5	8	350
K0647.9541303X10	piaskowane	M3	12	6	14,4	11,5	9	13,5	36,2	41,7	10	1	1,5	90
K0647.9541303X15	piaskowane	M3	12	6	14,4	11,5	9	13,5	36,2	41,7	15	1	1,5	90
K0647.9541303X30	piaskowane	M3	12	6	14,4	11,5	9	13,5	36,2	41,7	30	1	1,5	90
K0647.9541304X10	piaskowane	M4	12	6	14,4	11,5	9	13,5	36,2	41,7	10	1	1,5	90
K0647.9541304X15	piaskowane	M4	12	6	14,4	11,5	9	13,5	36,2	41,7	15	1	1,5	90
K0647.9541304X30	piaskowane	M4	12	6	14,4	11,5	9	13,5	36,2	41,7	30	1	1,5	90
K0647.0541304X15	piaskowane	M4	15,4	8	18	13	11,4	17,2	52,3	59,1	15	1	2,5	100
K0647.0541304X20	piaskowane	M4	15,4	8	18	13	11,4	17,2	52,3	59,1	20	1	2,5	100
K0647.0541304X30	piaskowane	M4	15,4	8	18	13	11,4	17,2	52,3	59,1	30	1	2,5	100
K0647.0541305X20	piaskowane	M5	15,4	8	18	13	11,4	17,2	52,3	59,1	20	1	2,5	100
K0647.0541305X30	piaskowane	M5	15,4	8	18	13	11,4	17,2	52,3	59,1	30	1	2,5	100
K0647.0541305X40	piaskowane	M5	15,4	8	18	13	11,4	17,2	52,3	59,1	40	1	2,5	100
K0647.0541305X50	piaskowane	M5	15,4	8	18	13	11,4	17,2	52,3	59,1	50	1	2,5	100
K0647.1541305X20	piaskowane	M5	18	9	21,5	15	14,7	22	70,4	79,2	20	1,2	4	120
K0647.1541305X30	piaskowane	M5	18	9	21,5	15	14,7	22	70,4	79,2	30	1,2	4	120
K0647.1541305X40	piaskowane	M5	18	9	21,5	15	14,7	22	70,4	79,2	40	1,2	4	120
K0647.1541305X50	piaskowane	M5	18	9	21,5	15	14,7	22	70,4	79,2	50	1,2	4	120
K0647.1541306X20	piaskowane	M6	18	9	21,5	15	14,7	22	70,4	79,2	20	1,2	4	120
K0647.1541306X30	piaskowane	M6	18	9	21,5	15	14,7	22	70,4	79,2	30	1,2	4	120
K0647.1541306X40	piaskowane	M6	18	9	21,5	15	14,7	22	70,4	79,2	40	1,2	4	120
K0647.1541306X50	piaskowane	M6	18	9	21,5	15	14,7	22	70,4	79,2	50	1,2	4	120
K0647.2541308X25	piaskowane	M8	27	11	33,3	24	18,3	28,8	96	108	25	1,5	8	350
K0647.2541308X30	piaskowane	M8	27	11	33,3	24	18,3	28,8	96	108	30	1,5	8	350
K0647.2541308X40	piaskowane	M8	27	11	33,3	24	18,3	28,8	96	108	40	1,5	8	350
K0647.2541308X50	piaskowane	M8	27	11	33,3	24	18,3	28,8	96	108	50	1,5	8	350
K0647.2541310X25	piaskowane	M10	27	11	33,3	24	18,3	28,8	96	108	25	1,5	8	350
K0647.2541310X30	piaskowane	M10	27	11	33,3	24	18,3	28,8	96	108	30	1,5	8	350
K0647.2541310X40	piaskowane	M10	27	11	33,3	24	18,3	28,8	96	108	40	1,5	8	350
K0647.2541310X50	piaskowane	M10	27	11	33,3	24	18,3	28,8	96	108	50	1,5	8	350

Dźwignie mimośrodowe ze stali nierdzewnej nastawne z gwintem zewnętrznym, podkładka dociskowa i śruba dwustronna ze stali nierdzewnej
