

Trzpień mocujący pneumatyczny, forma A

Opis artykułu/ilustracje produktu



Opis

Materiał:

Stal do ulepszania cieplnego.

Wersja:

Niklowana

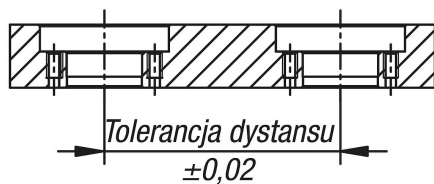
Wskazówka:

Sprężone powietrze zwalnia 3 kulki mocujące.

3 kulki mocujące wsuwają się do środka, a przyrząd może zostać wymieniony. Po wypuszczeniu powietrza 3 kulki mocujące wysuwają się do zewnątrz, w wyniku czego przyrząd jest mocowany.

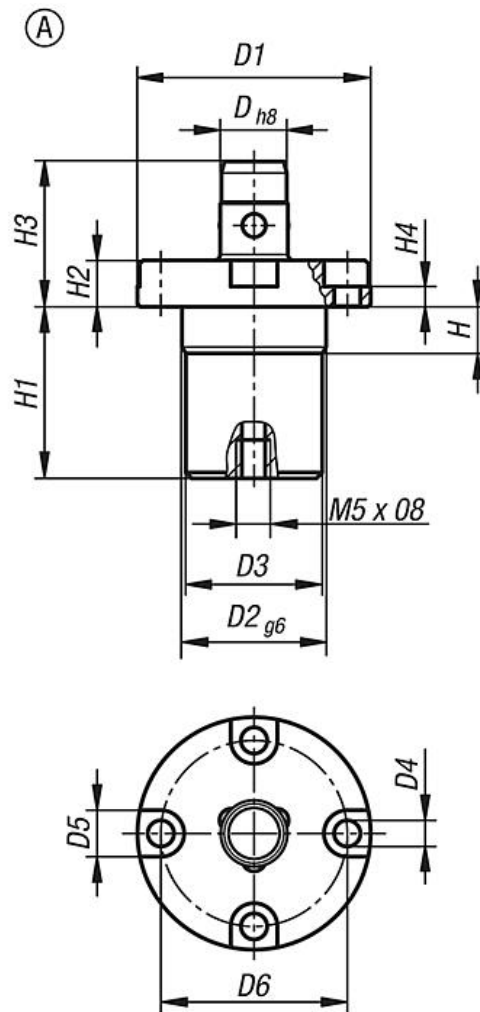
Ten łatwy w obsłudze system pozwala znacznie skrócić czas przezbrajania.

Ⓐ

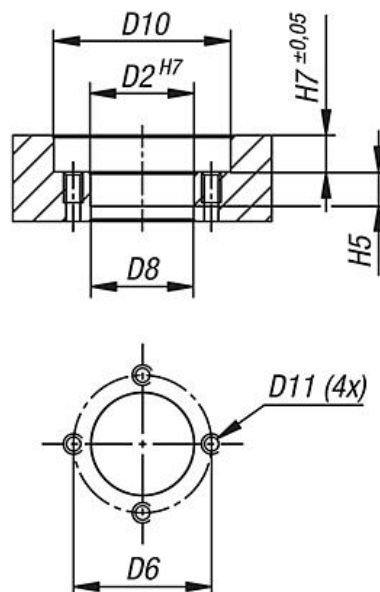


Trzpień mocujący pneumatyczny, forma A

Rysunki



Wskazówki dot. montażu:



Trzpień mocujący pneumatyczny, forma A

Przegląd artykułów

Nr Zamówienia	Forma	D	D1	D2	D3	D4	D5	D6	D8	D10	D11	H	H2	H1	H3	H4	H5	H7	Siła trzymająca F1 N
K1219.112	A	12	40	24	23,4	4,5	8	32	23,8	41	M4	8	8	29,5	25	3,5	8,5	8,5	250
K1219.116	A	16	51	32	31,4	5,5	9,5	41	31,8	52	M5	8,5	9,5	31,7	28,5	4	9	10	350