

## Śruby separujące, forma B

### Opis artykułu/ilustracje produktu



### Opis

#### Materiał:

Stal.

Klasa wytrzymałości 10.9.

#### Wersja:

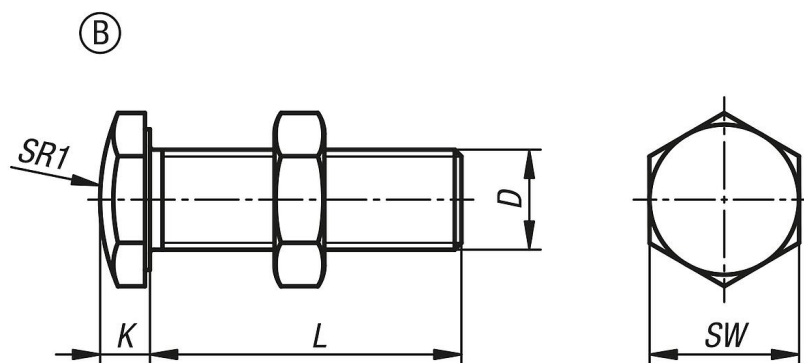
Śruba separująca oksydowana.

Nakrętka cynkowana.

#### Wskazówka:

Śruba separująca w rozmiarze M3 dostępna tylko w klasie wytrzymałości 8.8.

### Rysunki



### Przegląd artykułów

| Nr Zamówienia | Forma | D   | L  | K   | SW  | SR1 |
|---------------|-------|-----|----|-----|-----|-----|
| K1200.20316   | B     | M3  | 16 | 2   | 5,5 | 10  |
| K1200.20325   | B     | M3  | 25 | 2   | 5,5 | 10  |
| K1200.20416   | B     | M4  | 16 | 2,5 | 7   | 10  |
| K1200.20425   | B     | M4  | 25 | 2,5 | 7   | 10  |
| K1200.20435   | B     | M4  | 35 | 2,5 | 7   | 10  |
| K1200.20516   | B     | M5  | 16 | 3,5 | 8   | 12  |
| K1200.20525   | B     | M5  | 25 | 3,5 | 8   | 12  |
| K1200.20535   | B     | M5  | 35 | 3,5 | 8   | 12  |
| K1200.20625   | B     | M6  | 25 | 3,8 | 10  | 15  |
| K1200.20635   | B     | M6  | 35 | 3,8 | 10  | 15  |
| K1200.20640   | B     | M6  | 40 | 3,8 | 10  | 15  |
| K1200.20812   | B     | M8  | 12 | 5   | 13  | 20  |
| K1200.20816   | B     | M8  | 16 | 5   | 13  | 20  |
| K1200.20820   | B     | M8  | 20 | 5   | 13  | 20  |
| K1200.20825   | B     | M8  | 25 | 5   | 13  | 20  |
| K1200.20830   | B     | M8  | 30 | 5   | 13  | 20  |
| K1200.20835   | B     | M8  | 35 | 5   | 13  | 20  |
| K1200.20840   | B     | M8  | 40 | 5   | 13  | 20  |
| K1200.20845   | B     | M8  | 45 | 5   | 13  | 20  |
| K1200.20850   | B     | M8  | 50 | 5   | 13  | 20  |
| K1200.20855   | B     | M8  | 55 | 5   | 13  | 20  |
| K1200.20865   | B     | M8  | 65 | 5   | 13  | 20  |
| K1200.20870   | B     | M8  | 70 | 5   | 13  | 20  |
| K1200.20885   | B     | M8  | 85 | 5   | 13  | 20  |
| K1200.21035   | B     | M10 | 35 | 6   | 17  | 30  |
| K1200.21040   | B     | M10 | 40 | 6   | 17  | 30  |
| K1200.21050   | B     | M10 | 50 | 6   | 17  | 30  |

**Śruby separujące, forma B****Przegląd artykułów**

| Nr Zamówienia | Forma | D   | L  | K   | SW | SR1 |
|---------------|-------|-----|----|-----|----|-----|
| K1200.21060   | B     | M10 | 60 | 6   | 17 | 30  |
| K1200.21240   | B     | M12 | 40 | 7   | 19 | 30  |
| K1200.21260   | B     | M12 | 60 | 7   | 19 | 30  |
| K1200.21270   | B     | M12 | 70 | 7   | 19 | 30  |
| K1200.21650   | B     | M16 | 50 | 9,5 | 24 | 35  |
| K1200.21660   | B     | M16 | 60 | 9,5 | 24 | 35  |
| K1200.21670   | B     | M16 | 70 | 9,5 | 24 | 35  |