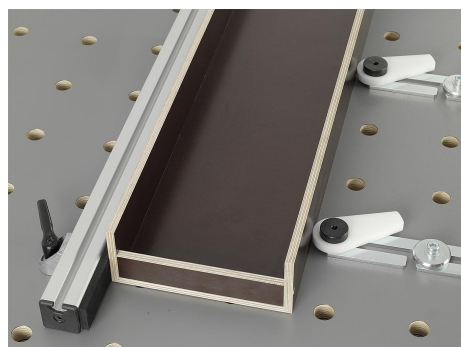
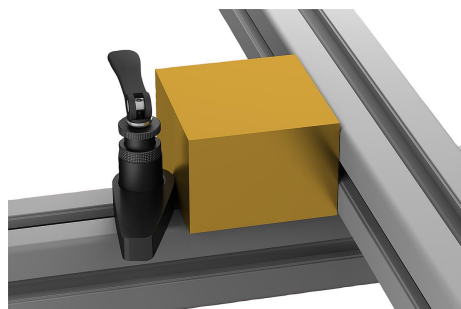
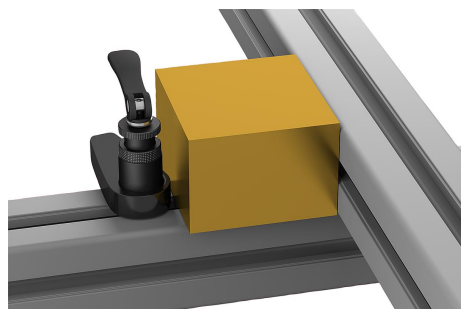


Zaciski do mimośrodowych modułów mocujących

Opis artykułu/ilustracje produktu



Opis

Materiał:
Stal lub POM.

Wersja:
oksydowane. Kolor biały.

Wskazówka:
Zaciski mimośrodowe do pośredniego mocowania wrażliwych elementów w kombinacji z podporą obrotową lub mimośrodowymi modułami mocującymi o formie C.

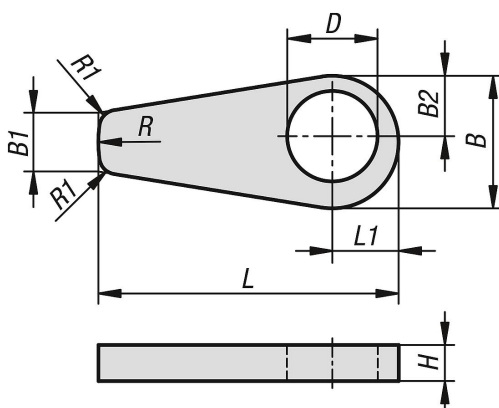
Zalety:
Obsługa beznarzędziowa.

Zaciski do mimośrodowych modułów mocujących

Opis artykułu/ilustracje produktu



Rysunki



Przegląd artykułów

Zaciski do mimośrodowych modułów mocujących

Nr Zamówienia	Materiał korpusu	B	B1	B2	D	H	L	L1	R	R1
K1212.1506	Stal	22,1	10	10,05	15,1	6	50	11,05	22	3
K1212.2008	Stal	29,4	13,34	13,37	20,1	8	66,67	14,7	29,4	3
K1212.3010	Stal	44,1	20	20,05	30,1	10	100	22,05	44	3
K1212.23010	Pom	44,1	20	20,05	30,1	10	100	22,05	44	3