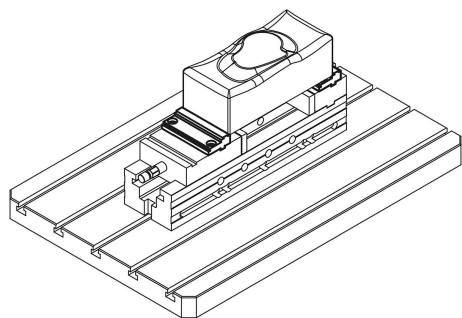


Nasadzana szczęka regulowana do imadła NC

Opis artykułu/ilustracje produktu



Opis

Materiał:

Stal.

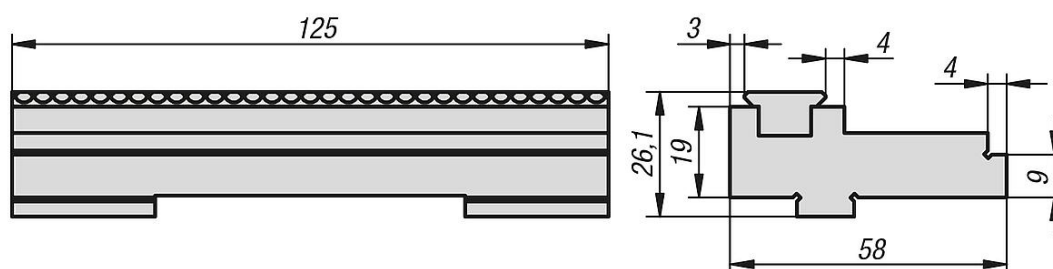
Wersja:

Hartowane i szlifowane.

Wskazówka:

Szczęki nasadzane można stosować do rozszerzania rozstawu imadła NC. Listwy dociskowe można wymienić na listwy zaciskowe z gładką powierzchnią mocującą K0591.125117.

Rysunki



Przegląd artykułów

Nasadzana szczęka regulowana do imadła NC

Nr Zamówienia	Odpowiedni do
K1273.1251	imadło NC 125