

Kule mocujące do wspornika przedmiotu obrabianego, forma B

Opis artykułu/ilustracje produktu



Opis

Materiał:

Stal.

Wersja:

Śruba z łbem walcowym DIN EN ISO 4762 klasa trwałości 8.8 czarna.

Kulka mocująca niepowlekana.

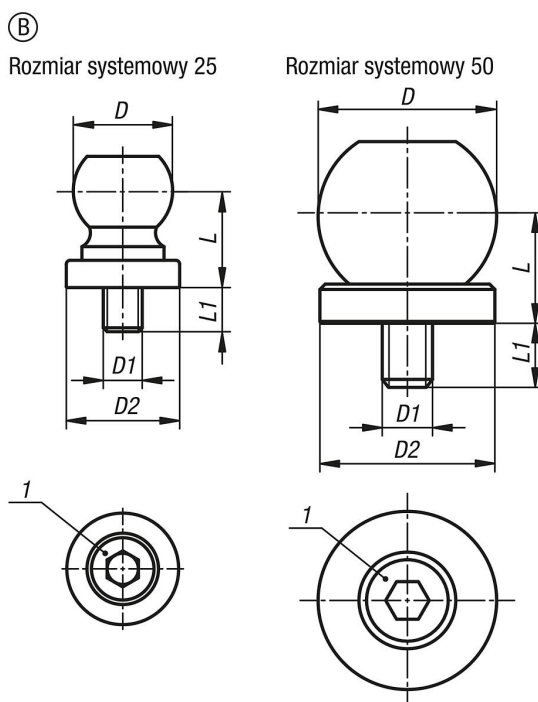
Wskazówka:

Kulki mocujące w elastyczny sposób łączą przedmiot obrabiany ze wspornikiem przedmiotu obrabianego. Kulki mocujące umożliwiają duży stopień swobody na przedmiocie obrabianym.

Wskazówka dotycząca planu:

1) Śruba z łbem walcowym DIN EN ISO 4762, M10

Rysunki



Przegląd artykułów

Nr Zamówienia	Forma	Rozmiar	D	D1	D2	L	L1
K1193.225	B	25	25,4	M10	29	25	11
K1193.250	B	50	50	M16	49	30	20,5