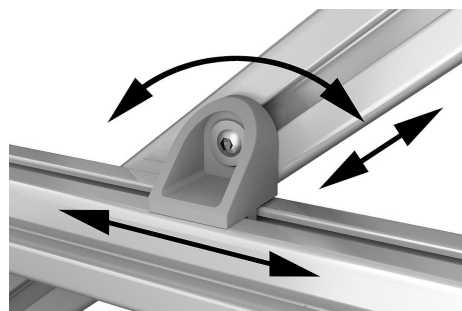


Kątownik zaciskowy forma A

Opis artykułu/ilustracje produktu



Opis

Materiał:

Kątownik zaciskowy – odlew ciśnieniowy.

Wersja:

Kątownik zaciskowy lakierowany w kolorze aluminium.

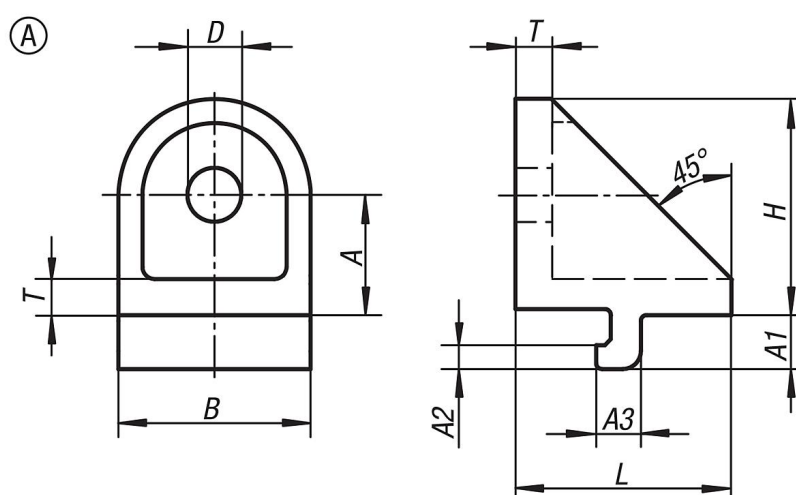
Wskazówka:

Kątowniki zaciskowe przeznaczone są do łączenia dwóch profili tej samej serii, stykających się powierzchniami bocznymi i krzyżujących się ze sobą pod dowolnym kątem.

Poluzowanie śruby powoduje zwolnienie obu zacisków, co umożliwia swobodny obrót oraz przesunięcie wzdłuż rowków.

Kątowniki zaciskowe stosuje się zazwyczaj w parach lub w połączeniu z kątownikiem przegubowym.

Rysunki



Przegląd artykułów

Nr Zamówienia	Typ	Szerokość rowka	Forma	A	A1	A2	A3	B	D	H	L	T
K1049.06	I	6	A	15	6,3	3	5,7	24	7	27	27	5
K1049.08	I	8	A	20	9	4	7,5	32	9	36	36	6

