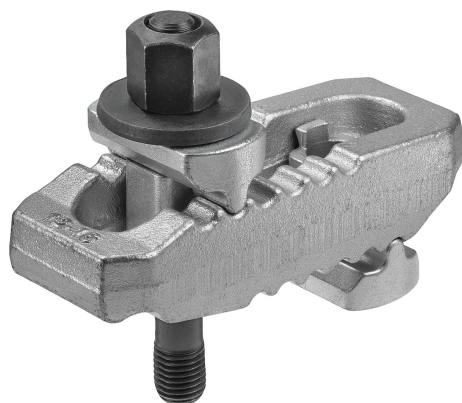


## Łapy dociskowe, forma C

### Opis artykułu/ilustracje produktu



### Opis

#### Materiał:

Stal.

#### Wersja:

ulepszone cieplnie i cynkowane.

Komplet ze śrubą dwustronną DIN 6379, podkładka DIN 6340 oraz nakrętka DIN 6330B.

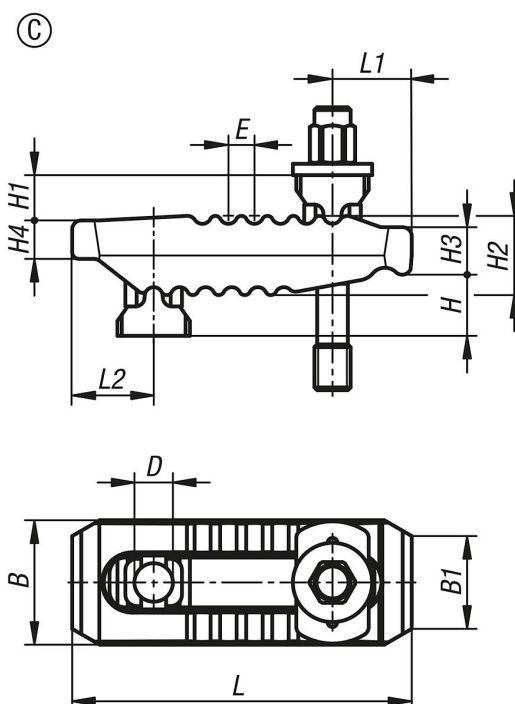
#### Wskazówka:

Regulowane łapy dociskowe można szybko i bezstopniowo dostosować do danego mocowania. Łapy dociskowe zakończone są różnymi kształtami, umożliwiając obracanie odpowiednio do przypadku zastosowania. Dzięki temu możliwe jest wszechstronne wykorzystanie tych elementów – nie tylko do obróbki skrawaniem czy bezwiórowej, ale również procesów związanych z prasami czy formowaniem wtryskowym.

#### Wyposażenie:

Podpory dystansowe K1204

### Rysunki



### Przegląd artykułów

Nr Zamówienia	Forma	Wersja 2	B	B1	D	E	H	H1	H2	H3	H4	L	L1	L2	Śruba mocująca/ śruby mocujące	Siła zacisku kN
K1165.312115100	C	ze śrubą	44	30	13	11	0-30	18	27	17	12	115	25	30	M12X100	30
K1165.312115125	C	ze śrubą	44	30	13	11	0-55	18	27	17	12	115	25	30	M12X125	30
K1165.312150125	C	ze śrubą	55	41	17	12	0-50	20	36	21	17	150	35	36	M12X125	40
K1165.312150160	C	ze śrubą	55	41	17	12	0-70	20	36	21	17	150	35	36	M12X160	40
K1165.316150125	C	ze śrubą	55	41	17	12	0-40	20	36	21	17	150	35	36	M16X125	40

## Łapy dociskowe, forma C

### Przegląd artykułów

Nr Zamówienia	Forma	Wersja 2	B	B1	D	E	H zakres mocowania	H1	H2	H3	H4	L	L1	L2	Śruba mocująca/ śruby mocujące	Siła zacisku kN
<b>K1165.316150160</b>	C	ze śrubą	55	41	17	12	0-70	20	36	21	17	150	35	36	M16X160	40
<b>K1165.320187160</b>	C	ze śrubą	62	30	21	14	0-40	30	42	27	20	187	44	44	M20X160	60
<b>K1165.320187200</b>	C	ze śrubą	62	30	21	14	0-80	30	42	27	20	187	44	44	M20X200	60
<b>K1165.320235200</b>	C	ze śrubą	70	30	25	17	0-70	31	51	34	24	235	60	47	M20X200	75
<b>K1165.320235250</b>	C	ze śrubą	70	30	25	17	0-100	31	51	34	24	235	60	47	M20X250	75
<b>K1165.324235200</b>	C	ze śrubą	70	30	25	17	0-50	31	51	34	24	235	60	47	M24X200	75
<b>K1165.324235250</b>	C	ze śrubą	70	30	25	17	0-100	31	51	34	24	235	60	47	M24X250	75