

## Łapy dociskowe, forma B

Opis artykułu/ilustracje produktu



### Opis

#### Materiał:

Stal.

#### Wersja:

ulepszone cieplnie i cynkowane.

Komplet ze śrubą do rowków T DIN 787, podkładka DIN 6340 oraz nakrętka DIN 6330B.

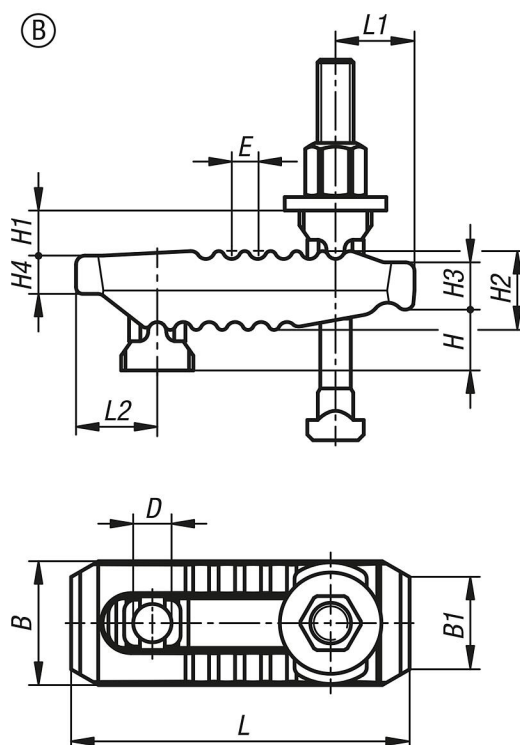
#### Wskazówka:

Regulowane łapy dociskowe można szybko i bezstopniowo dostosować do danego mocowania. Łapy dociskowe zakończone są różnymi kształtami, umożliwiając obracanie odpowiednio do przypadku zastosowania. Dzięki temu możliwe jest wszechstronne wykorzystanie tych elementów – nie tylko do obróbki skrawaniem czy bezwiorowej, ale również procesów związanych z prasami czy formowaniem wtryskowym.

#### Wyposażenie:

Podpory dystansowe K1204

### Rysunki



### Przegląd artykułów

| Nr Zamówienia   | Forma | Wersja 2   | B  | B1 | D  | E  | H                | H1 | H2 | H3 | H4 | L   | L1 | L2 | Szerokość rowka | Śruba mocująca/<br>śruby mocujące | Siła zacisku kN |
|-----------------|-------|------------|----|----|----|----|------------------|----|----|----|----|-----|----|----|-----------------|-----------------------------------|-----------------|
|                 |       |            |    |    |    |    | zakres mocowania |    |    |    |    |     |    |    |                 |                                   |                 |
| K1165.210115100 | B     | z nakrętką | 44 | 30 | 13 | 11 | 0-40             | 18 | 27 | 17 | 12 | 115 | 25 | 30 | 10              | M10X100                           | 25              |
| K1165.212115125 | B     | z nakrętką | 44 | 30 | 13 | 11 | 0-55             | 18 | 27 | 17 | 12 | 115 | 25 | 30 | 12              | M12X125                           | 30              |
| K1165.214115125 | B     | z nakrętką | 44 | 30 | 13 | 11 | 0-55             | 18 | 27 | 17 | 12 | 115 | 25 | 30 | 14              | M12X125                           | 30              |

## Łapy dociskowe, forma B

### Przegląd artykułów

| Nr Zamówienia   | Forma | Wersja 2   | B  | B1 | D  | E  | H<br>zakres mocowania | H1 | H2 | H3 | H4 | L   | L1 | L2 | Szerokość<br>rowka | Śruba mocująca/<br>śruby mocujące | Siła<br>zacisku<br>kN |
|-----------------|-------|------------|----|----|----|----|-----------------------|----|----|----|----|-----|----|----|--------------------|-----------------------------------|-----------------------|
| K1165.212150160 | B     | z nakrętką | 55 | 41 | 17 | 12 | 0-70                  | 20 | 36 | 21 | 17 | 150 | 35 | 36 | 12                 | M12X160                           | 35                    |
| K1165.214150160 | B     | z nakrętką | 55 | 41 | 17 | 12 | 0-70                  | 20 | 36 | 21 | 17 | 150 | 35 | 36 | 14                 | M12X160                           | 35                    |
| K1165.216150160 | B     | z nakrętką | 55 | 41 | 17 | 12 | 0-70                  | 20 | 36 | 21 | 17 | 150 | 35 | 36 | 16                 | M16X160                           | 40                    |
| K1165.218150160 | B     | z nakrętką | 55 | 41 | 17 | 12 | 0-70                  | 20 | 36 | 21 | 17 | 150 | 35 | 36 | 18                 | M16X160                           | 40                    |
| K1165.216187200 | B     | z nakrętką | 62 | 30 | 21 | 14 | 0-80                  | 30 | 42 | 27 | 20 | 187 | 44 | 44 | 16                 | M16X200                           | 55                    |
| K1165.218187200 | B     | z nakrętką | 62 | 30 | 21 | 14 | 0-80                  | 30 | 42 | 27 | 20 | 187 | 44 | 44 | 18                 | M16X200                           | 55                    |
| K1165.220187200 | B     | z nakrętką | 62 | 30 | 21 | 14 | 0-80                  | 30 | 42 | 27 | 20 | 187 | 44 | 44 | 20                 | M20X200                           | 60                    |
| K1165.222187200 | B     | z nakrętką | 62 | 30 | 21 | 14 | 0-80                  | 30 | 42 | 27 | 20 | 187 | 44 | 44 | 22                 | M20X200                           | 60                    |
| K1165.220235250 | B     | z nakrętką | 70 | 30 | 25 | 17 | 0-100                 | 31 | 51 | 34 | 24 | 235 | 60 | 47 | 20                 | M20X250                           | 70                    |
| K1165.222235250 | B     | z nakrętką | 70 | 30 | 25 | 17 | 0-100                 | 31 | 51 | 34 | 24 | 235 | 60 | 47 | 22                 | M20X250                           | 70                    |
| K1165.224235250 | B     | z nakrętką | 70 | 30 | 25 | 17 | 0-100                 | 31 | 51 | 34 | 24 | 235 | 60 | 47 | 24                 | M24X250                           | 75                    |
| K1165.228235250 | B     | z nakrętką | 70 | 30 | 25 | 17 | 0-100                 | 31 | 51 | 34 | 24 | 235 | 60 | 47 | 28                 | M24X250                           | 75                    |