

## Podpora dystansowa do łap nasuwanych

### Opis artykułu/ilustracje produktu



### Opis

#### Materiał:

Stal do ulepszenia cieplnego.

#### Wersja:

kute, ocynkowane na czarno.

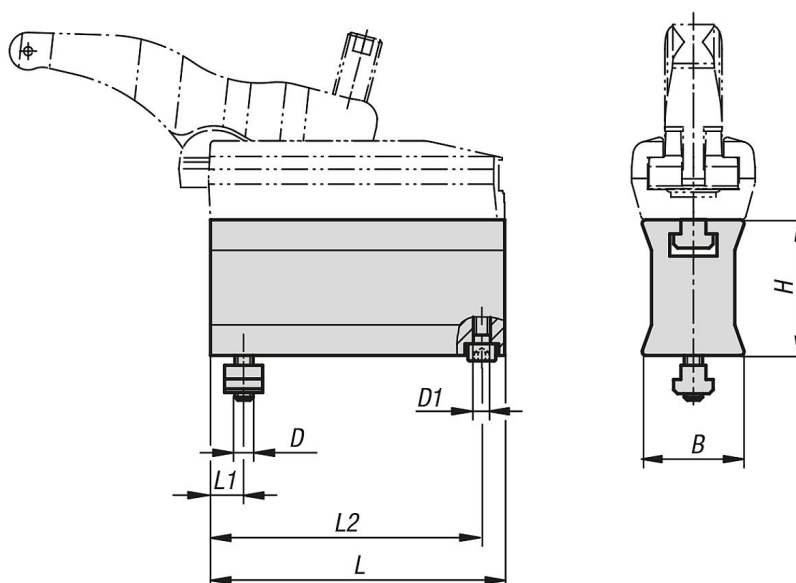
#### Zastosowanie:

Podporę łapy nasuwanej umieszcza się na stole maszynowym i mocuje. Następnie łapa skręcana jest z podporą. Uruchomienie śruby regulacyjnej bezstopniowo ustawia wysokość ramienia wspornika i mocuje przedmiot obrabiany.

#### Zalety:

- Inne wysokości mocowania można uzyskać, montując kilka elementów pośrednich.
- Bezstopniowe ustawianie wysokości mocowania.
- Łatwy montaż elementów.
- Zastosowanie w rowkach T 12 - 28 mm oraz systemach rastrowych M10, M12, M16, M20.

### Rysunki



### Przegląd artykułów

#### Podpora dystansowa do łap nasuwanych

Nr Zamówienia	Wersja 2	Szerokość rowka	B	D	D1	H	L	L1	L2	Siła zacisku kN
K1206.012060	wersja długa	14	45	M12	M8	60	135	12	127	30
K1206.016070	wersja długa	18	48	M16	M8	70	155	16	145	43
K1206.020080	wersja długa	22	58	M20	M10	80	175	19	165	49
K1206.110035	wersja krótka	12	36	M10	M6	35	65	12	58,5	22
K1206.112035	wersja krótka	14	36	M12	M6	35	65	12	58,5	22
K1206.112060	wersja krótka	14	44,5	M12	M8	60	95	12	88	32
K1206.116070	wersja krótka	18	47,5	M16	M8	70	110	16	100	40

