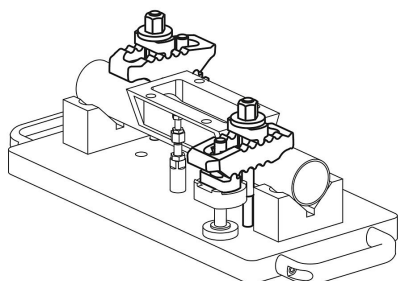
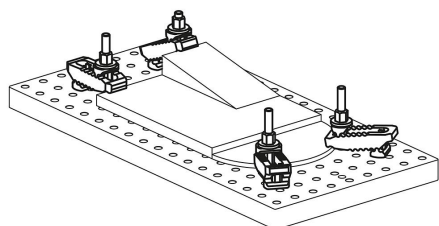
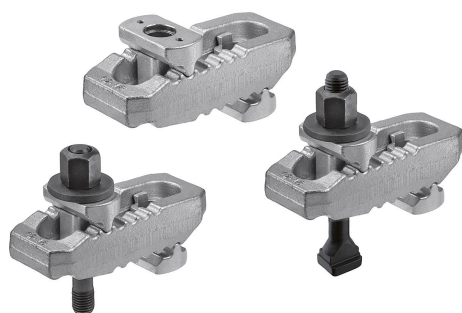


## Łapy dociskowe regulowane

### Opis artykułu/ilustracje produktu



### Opis

#### Materiał:

Stal.

#### Wersja:

Forma A: ulepszone i cynkowane.

Forma B: ulepszone i cynkowane.

Komplet ze śrubą do rowków T DIN 787, podkładka DIN 6340 oraz nakrętka DIN 6330B.

Forma C: ulepszone i cynkowane.

Komplet ze śrubą dwustronną DIN 6379, podkładka DIN 6340 oraz nakrętka DIN 6330B.

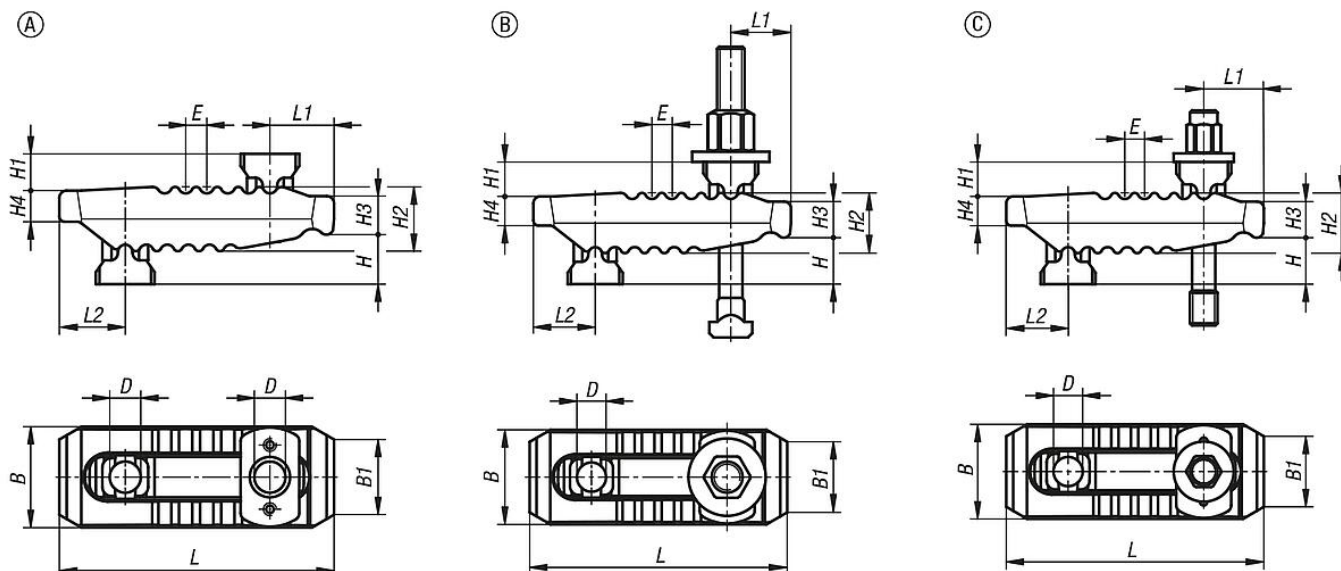
#### Wskazówka:

Regulowane łapy dociskowe można szybko i bezstopniowo dostosować do danego mocowania. Łapy dociskowe zakończone są różnymi kształtami, umożliwiając obracanie odpowiednio do przypadku zastosowania. Dzięki temu możliwe jest wszechstronne wykorzystanie tych elementów – nie tylko do obróbki skrawaniem czy bezwiórowej, ale również procesów związanych z prasami czy formowaniem wtryskowym.

#### Wyposażenie:

Podpory dystansowe K1204

### Rysunki



### Przegląd artykułów

### Łapy dociskowe regulowane

## Łapy dociskowe regulowane

### Przegląd artykułów

Nr Zamówienia	Forma	Wersja 2	B	B1	D	E	H zakres mocowania	H1	H2	H3	H4	L	L1	L2	Szerokość rowka	Śruba mocująca/śruby mocujące	Siła zacisku kN
K1165.113115	A	-	44	30	13	11	0-55	18	27	17	12	115	25	30	10-12-14	-	30
K1165.117150	A	-	55	41	17	12	0-70	20	36	21	17	150	35	36	12-14-16-18	-	40
K1165.121187	A	-	62	30	21	14	0-80	30	42	27	20	187	44	44	16-18-20-22	-	60
K1165.125235	A	-	70	30	25	17	0-100	31	51	34	24	235	60	47	20-22-24-28	-	75
K1165.125285	A	-	73	30	25	17	0-100	35	56	35	24	285	62	51	20-22-24-28	-	75
K1165.210115100	B	z nakrętką	44	30	13	11	0-40	18	27	17	12	115	25	30	10	M10X100	25
K1165.212115125	B	z nakrętką	44	30	13	11	0-55	18	27	17	12	115	25	30	12	M12X125	30
K1165.214115125	B	z nakrętką	44	30	13	11	0-55	18	27	17	12	115	25	30	14	M12X125	30
K1165.212150160	B	z nakrętką	55	41	17	12	0-70	20	36	21	17	150	35	36	12	M12X160	35
K1165.214150160	B	z nakrętką	55	41	17	12	0-70	20	36	21	17	150	35	36	14	M12X160	35
K1165.216150160	B	z nakrętką	55	41	17	12	0-70	20	36	21	17	150	35	36	16	M16X160	40
K1165.218150160	B	z nakrętką	55	41	17	12	0-70	20	36	21	17	150	35	36	18	M16X160	40
K1165.216187200	B	z nakrętką	62	30	21	14	0-80	30	42	27	20	187	44	44	16	M16X200	55
K1165.218187200	B	z nakrętką	62	30	21	14	0-80	30	42	27	20	187	44	44	18	M16X200	55
K1165.220187200	B	z nakrętką	62	30	21	14	0-80	30	42	27	20	187	44	44	20	M20X200	60
K1165.222187200	B	z nakrętką	62	30	21	14	0-80	30	42	27	20	187	44	44	22	M20X200	60
K1165.220235250	B	z nakrętką	70	30	25	17	0-100	31	51	34	24	235	60	47	20	M20X250	70
K1165.222235250	B	z nakrętką	70	30	25	17	0-100	31	51	34	24	235	60	47	22	M20X250	70
K1165.224235250	B	z nakrętką	70	30	25	17	0-100	31	51	34	24	235	60	47	24	M24X250	75
K1165.228235250	B	z nakrętką	70	30	25	17	0-100	31	51	34	24	235	60	47	28	M24X250	75
K1165.312115100	C	ze śrubą	44	30	13	11	0-30	18	27	17	12	115	25	30	-	M12X100	30
K1165.312115125	C	ze śrubą	44	30	13	11	0-55	18	27	17	12	115	25	30	-	M12X125	30
K1165.312150125	C	ze śrubą	55	41	17	12	0-50	20	36	21	17	150	35	36	-	M12X125	40
K1165.312150160	C	ze śrubą	55	41	17	12	0-70	20	36	21	17	150	35	36	-	M12X160	40
K1165.316150125	C	ze śrubą	55	41	17	12	0-40	20	36	21	17	150	35	36	-	M16X125	40
K1165.316150160	C	ze śrubą	55	41	17	12	0-70	20	36	21	17	150	35	36	-	M16X160	40
K1165.320187160	C	ze śrubą	62	30	21	14	0-40	30	42	27	20	187	44	44	-	M20X160	60
K1165.320187200	C	ze śrubą	62	30	21	14	0-80	30	42	27	20	187	44	44	-	M20X200	60
K1165.320235200	C	ze śrubą	70	30	25	17	0-70	31	51	34	24	235	60	47	-	M20X200	75
K1165.320235250	C	ze śrubą	70	30	25	17	0-100	31	51	34	24	235	60	47	-	M20X250	75
K1165.324235200	C	ze śrubą	70	30	25	17	0-50	31	51	34	24	235	60	47	-	M24X200	75
K1165.324235250	C	ze śrubą	70	30	25	17	0-100	31	51	34	24	235	60	47	-	M24X250	75