

Zestaw montażowy do systemów mocowania z punktem zerowym do wspornika przedmiotu obrabianego

Opis artykułu/ilustracje produktu



Opis

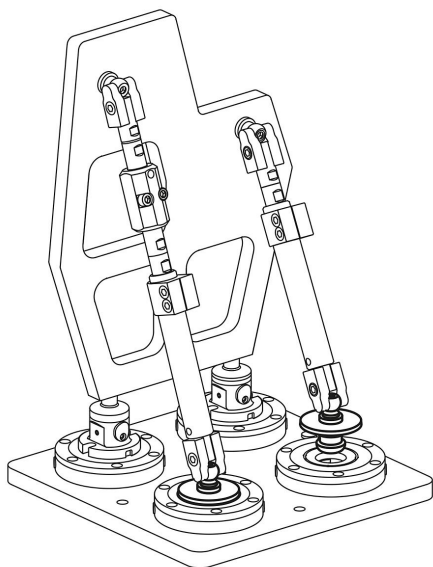
Materiał:

Stal.

Wskazówka:

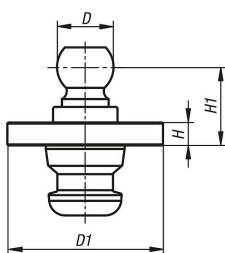
Zestaw montażowy nadaje się do adaptacji do systemów mocowania z punktem zerowym UNILOCK.

Można wymieniać kulki mocujące między oboma wielkościami systemowymi.

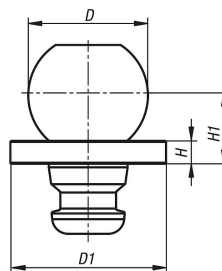


Rysunki

Rozmiar systemowy 25



Rozmiar systemowy 50



Przegląd artykułów

Zestaw montażowy do systemów mocowania z punktem zerowym do wspornika przedmiotu obrabianego

Nr Zamówienia	Rozmiar	D	D1	H	H1
K1190.2540	25	25,4	78	10	35
K1190.5040	50	50	78	10	30

**Zestaw montażowy do systemów mocowania z punktem zerowym do
wspornika przedmiotu obrabianego**

Przeгляд artykułów
