

## Element pozycjonujący do wspornika przedmiotu obrabianego

### Opis artykułu/ilustracje produktu



### Opis

#### Opis produktu:

Element pozycjonujący pozwala na precyzyjne ustawienie odległości między przedmiotem obrabianym a stołem maszynowym. W razie konieczności za pomocą elementu pozycjonującego możliwe jest ustawienie wspornika przedmiotu obrabianego ze wstępną regulacją naciągu lub docisku.

#### Materiał:

Stal.

#### Wersja:

Elementy adaptera oksydowane na czarno.  
Półosłony azotowane.

#### Wskazówka:

Do wspornika przedmiotu obrabianego do systemu o wielkości 25 potrzebny jest wyłącznie element pozycjonujący K1187.25120150.

Do zastosowania elementu pozycjonującego na wsporniku przedmiotu obrabianego do systemu o wielkości 50 potrzebny jest wspornik przedmiotu obrabianego K1187.25120150 oraz adapter K1187.50 (artykuł składający się z 2 elementów adaptera i trzpienia gwintowanego) na poszczególnych końcach.

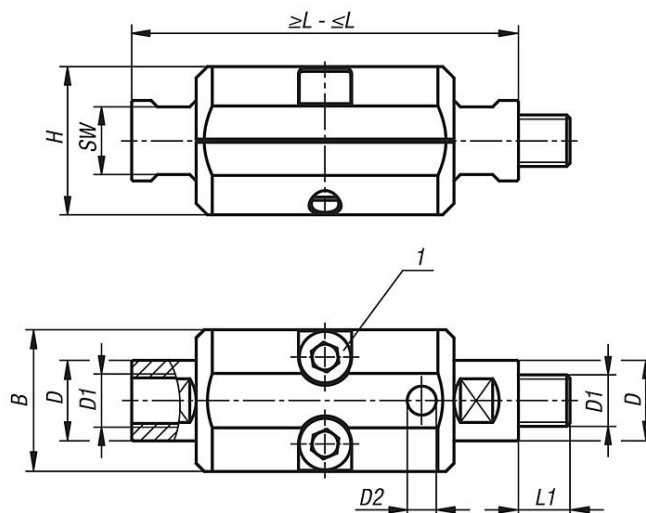
#### Wskazówka dotycząca planu:

1) Śruba z łbem walcowym DIN EN ISO 4762, M10

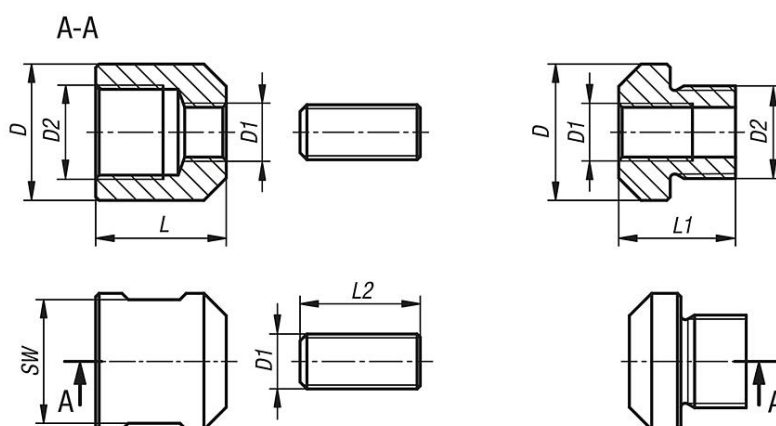
# Element pozycjonujący do wspornika przedmiotu obrabianego

## Rysunki

Rozmiar systemowy 25



Adapter do wielkości systemu 50



## Przegląd artykułów

### Element pozycjonujący do wspornika przedmiotu obrabianego

Nr Zamówienia	Nazwa	Rozmiar	B	D	D1	D2	H	L		L	L1	L2	SW
								min.	maks.				
K1187.25120150	Dokładna Regulacja	25	44	25	M16x1,5	9	46	120	150	-	16	-	21
K1187.50	Adapter	50	-	39,7	M16x1,5	M27x2	-	-	-	38	34	35	36