

Podpora ustalająca

Opis artykułu/ilustracje produktu



Opis

Materiał:

Stal do ulepszania cieplnego.

Wersja:

Niklowana

Wskazówka:

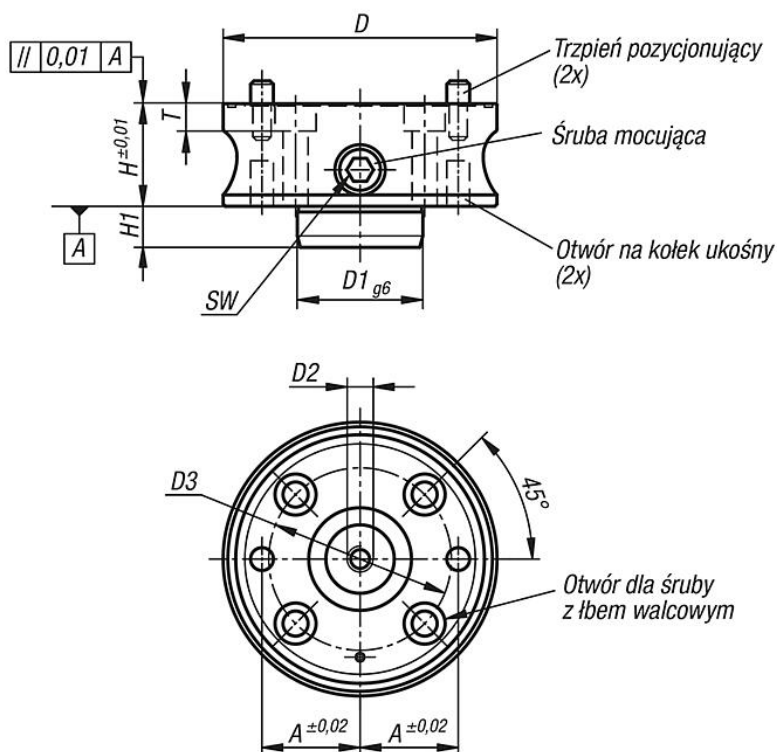
Za pomocą podpory ustalające można ustalić tuleje zaciskowe zarówno do mocowania zewnętrznego, jak i wewnętrznego.

Boczna śruba naprężająca uruchamia tuleję i mocuje przedmiot obrabiany na jego obwodzie.

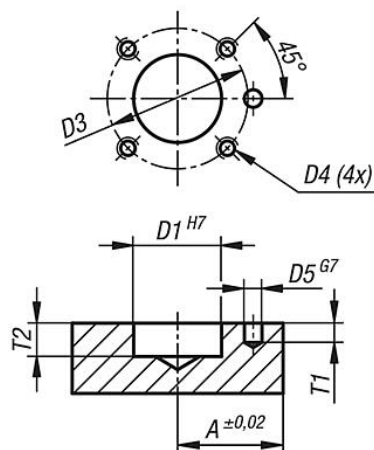
Tuleje zaciskowe można zabezpieczyć przed przekręceniem za pomocą kołka walcowego.

Pozycjonowanie natomiast odbywa się za pomocą 2 kołków walcowych.

Rysunki



Wskazówka dot. montażu



Przegląd artykułów

Podpora ustalająca

Nr Zamówienia	A	D	D1	D2	D3	D4	D5	H	H1	SW	T	T1	T2	dla śrub	Maks. moment dokręcania Nm	F1=Maks. mocowania zewnętrzne (kN)	F2=Maks. mocowanie wewnętrzne (kN)
K1183.065	22	65	28	M8	42	M6x1	6	35	12	8	8	6	13	M6	15	4,5	4,5
K1183.090	30	90	42	M10	60	M8x1,25	8	40	14	8	10	8	15	M8	25	7	7
K1183.120	43	120	55	M10	80	M10x1,5	10	45	18	10	12	11	19	M10	40	10	10
K1183.160	60	160	63	M12	110	M12x1,75	12	50	24	10	14	13	25	M12	40	12	10

