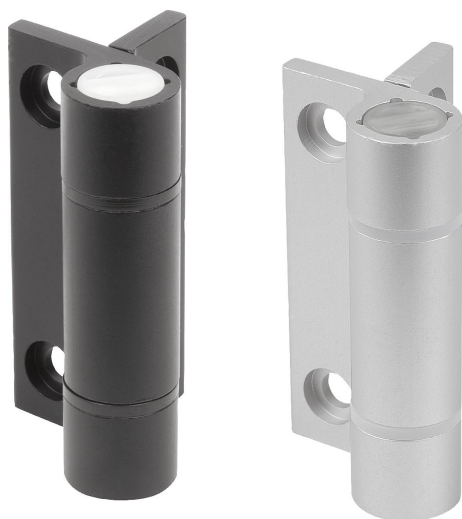


## Zawiasy sprężynowe z profilu aluminiowego 1,3 Nm, sprężyna zamknięta

Opis artykułu/ilustracje produktu



### Opis

#### Materiał:

Aluminium 6060 T5.  
Zaślepka z PA 6.6.  
Podkładka z POM.

#### Wersja:

Czarny anodowany.  
Bezbarwny anodowany.

#### Wskazówka:

Zawiasy posiadają zintegrowaną sprężynę naciągową ze stali. Umożliwia ona automatyczne otwieranie i zamykanie drzwi i kłap.  
Kąt otwarcia 180°.

#### Moment obrotowy sprężyny:

$M(0^\circ) : 1,3 \text{ Nm} / M(90^\circ) : 1,1 \text{ Nm} / M(180^\circ) : 0,9 \text{ Nm}$

Zawiasy są zaprojektowane na 10 000 cykli roboczych.

Mocowanie za pomocą śrub z łbem walcowym z gniazdem sześciokątnym wg DIN 912/PN-EN ISO 4762.

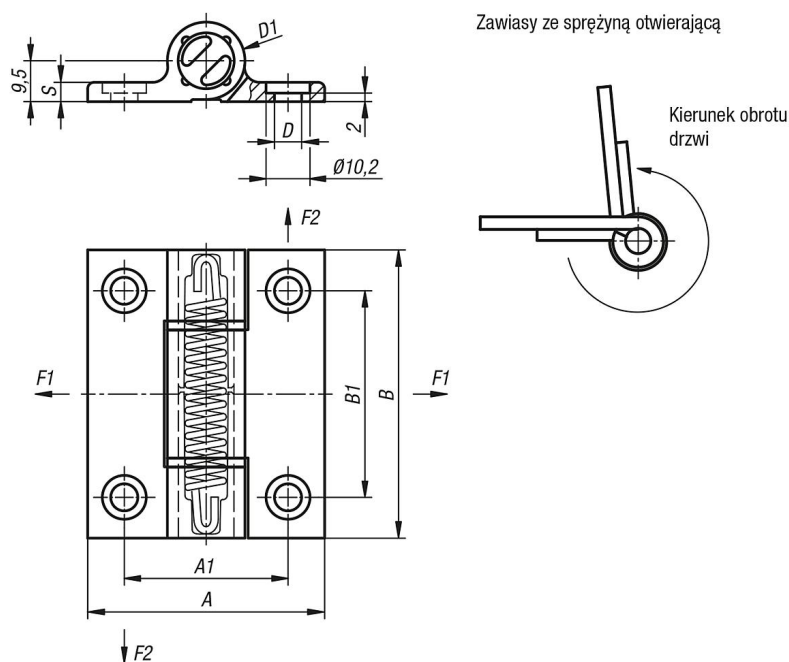
#### Zakres temperatury:

od  $-20^\circ\text{C}$  do  $+80^\circ\text{C}$

#### Wyposażenie:

Śruby z łbem walcowym z gniazdem sześciokątnym wg DIN 912/ DIN EN ISO 4762.

### Rysunki



## Zawiasy sprężynowe z profilu aluminiowego 1,3 Nm, sprężyna zamknieta

### Przegląd artykułów

Nr Zamówienia	Kolor korpusu	Powierzchnia korpusu	A	A1	B	B1	D	D1	S	F1 N	F2 N
K1181.556701	czarny	anodowany	55	38	67	48	6,3	18	4,5	5000	4200
K1181.55670	bezbarwny	anodowany	55	38	67	48	6,3	18	4,5	5000	4200