

## Zawiasy sprężynowe ze stali, stali nierdzewnej lub aluminium 50 mm, sprężyna zamykająca

Opis artykułu/ilustracje produktu



### Opis

#### Materiał:

Stal, stal szlachetna 1.4301 lub aluminium 5754.  
Sprężyna naciągowa ze stali lub stali nierdzewnej.

#### Wersja:

Stal ocynkowana.  
Stal szlachetna i aluminium, niepowlekane.  
Sprężyna naciągowa ze stopu cynkowo-aluminiowego.

#### Wskazówka:

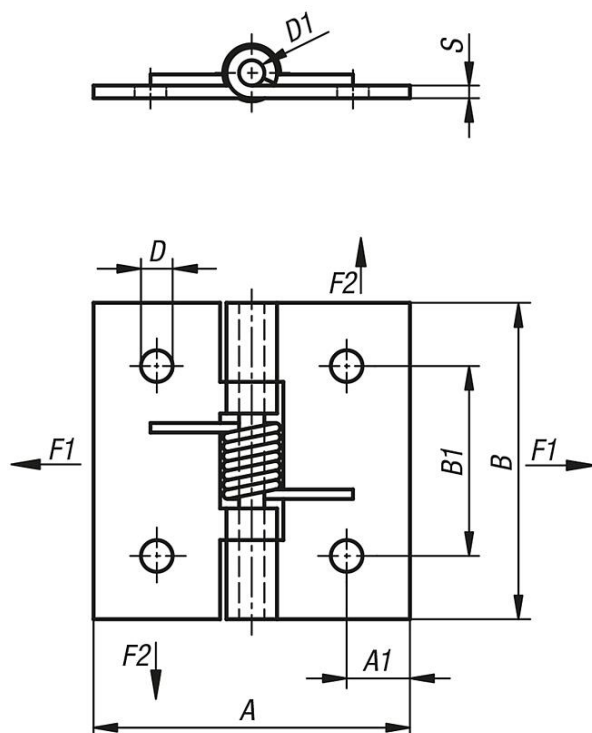
Zawiasy walcowane.  
Kąt otwarcia 270°.

#### Moment obrotowy sprężyny:

$M(0^\circ) : 0,25 \text{ Nm} / M(90^\circ) : 0,65 \text{ Nm} / M(180^\circ) : 1,1 \text{ Nm}$

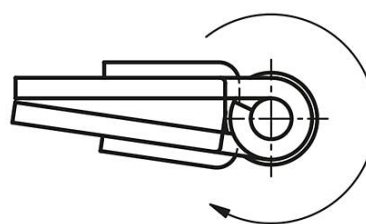
W przypadku zawiasów z aluminium sprężyny naciągowe są wykonane ze stali ze stopem cynkowo-aluminiowym.

### Rysunki



Zawiasy ze sprężyną zamykającą

Kierunek obrotu drzwi



**Zawiasy sprężynowe ze stali, stali nierdzewnej lub aluminium 50 mm,  
sprezyna zamykająca**

Przeгляд artykułów

Nr Zamówienia	Materiał korpusu	A	A1	B	B1	D	D1	S
K1173.50501	stal	50	9	50	30	5	4	2
K1173.150501	stal nierdzewna A2	50	10	50	30	5	4	2
K1173.250501	aluminium	50	9	50	30	5	4	2