

Zawiasy z aluminium, z zatrzaskiem

Opis artykułu/ilustracje produktu



Opis

Materiał:

Aluminium 6060 T5.
Śruba i nakrętka ze stali nierdzewnej.
Podkładka z PA.

Wersja:

anodyzowane, w kolorze czarnym.

Wskazówka:

Zawiasy są wyposażone w zatrzask. Zatrzaskuje on co 30° w zakresie od 0° do 270°, w ten sposób trzymając drzwi i kłapy otwarte lub pewnie zamknięte. Nie ma możliwości regulacji momentu zatrzasku. Tolerancja momentu obrotowego $\pm 20\%$

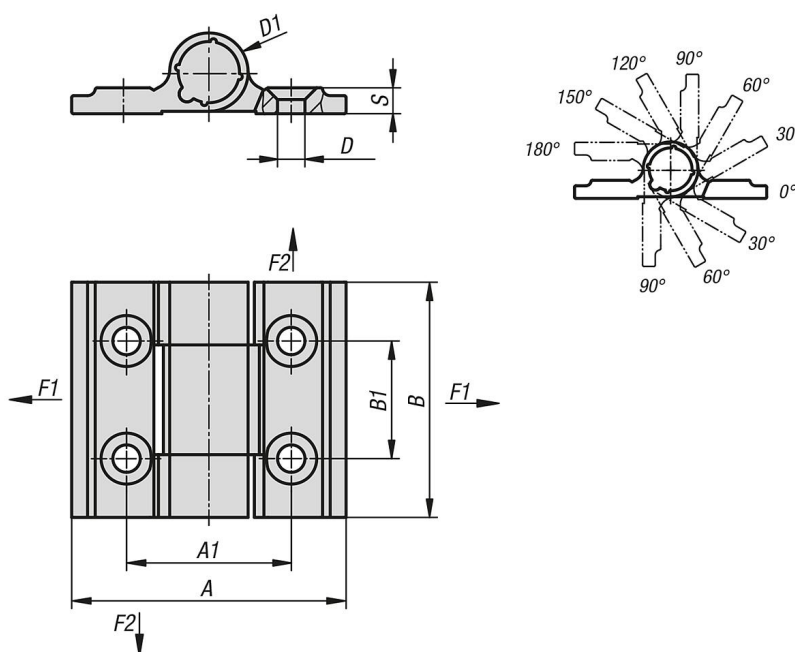
Mocowanie śrubami z łbem stożkowym wg DIN 7991.

Podane wartości obciążenia zawiasów to niewiążące wartości orientacyjne, które nie uwzględniają współczynników bezpieczeństwa oraz podawane są przy wykluczeniu jakiegokolwiek odpowiedzialności. Podane wartości służą wyłącznie celom informacyjnym i nie stanowią wiążącej prawnie gwarancji właściwości. Wartości obciążenia ustalono w warunkach laboratoryjnych. Każdy użytkownik musi indywidualnie ustalić, czy zawias jest odpowiedni do danego zastosowania. Wpływ na ustalone wartości mogą mieć różne materiały, w których stosowane są zawiasy, rodzaje mocowania, warunki atmosferyczne, a także zużycie.

Zakres temperatury:

od -30°C do $+70^{\circ}\text{C}$

Rysunki



Zawiasy z aluminium, z zatrzaskiem

Przegląd artykułów

Zawiasy z aluminium, z zatrzaskiem

| Nr Zamówienia | A | A1 | B | B1 | D | D1 | S | F1 N | F2 N | maks. moment obrotowy Nm |
|---------------|----|----|----|----|-----|----|-----|---------|---------|--------------------------------|
| K1197.35301 | 35 | 21 | 30 | 15 | 3,5 | 10 | 3,3 | 2260 | 1380 | 0,3 |