

Zawiasy z aluminium, z regulacją tarcia

Opis artykułu/ilustracje produktu



Opis

Materiał:

Aluminium 6060 T5.

Zaślepka z PA 6.6.

Podkładka z POM.

Wersja:

anodyzowane, w kolorze czarnym.

Wskazówka:

Zawiasy z nastawnym momentem obrotowym umożliwiają ustawianie drzwi pod dowolnym kątem. Opór tarcia można regulować bezstopniowo za pomocą śruby ustalającej (0–1 Nm).

Kąt otwarcia 270°.

Maks. wytrzymałość na rozciąganie: 2240 N

Maks. wytrzymałość na ścieranie: 1050 N

Mocowanie śrubami z łbem stożkowym wg DIN 7991.

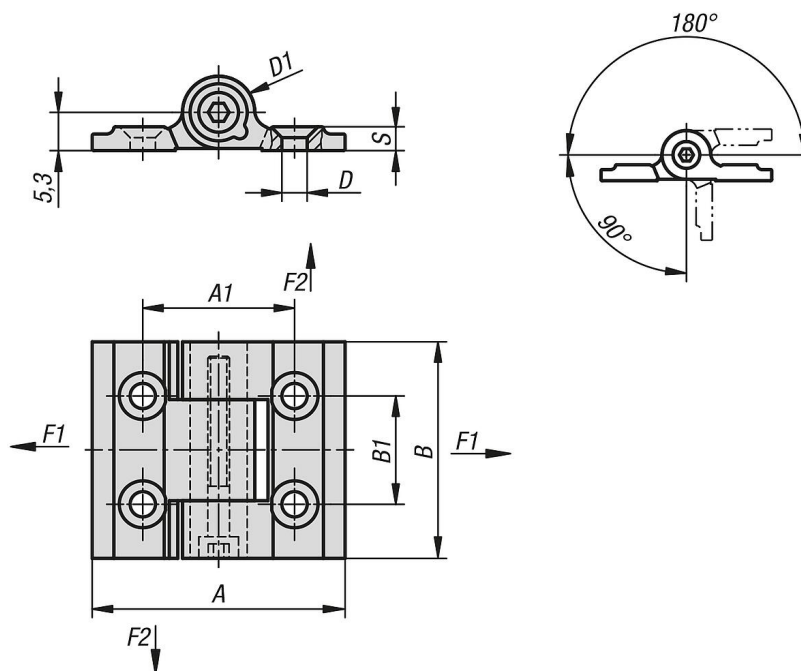
Podane wartości obciążenia zawiasów to niewiążące wartości orientacyjne, które nie uwzględniają współczynników bezpieczeństwa oraz podawane są przy wykluczeniu jakiejkolwiek odpowiedzialności. Podane wartości służą wyłącznie celom informacyjnym i nie stanowią wiążącej prawnie gwarancji właściwości. Wartości obciążenia ustalono w warunkach laboratoryjnych. Każdy użytkownik musi indywidualnie ustalić, czy zawias jest odpowiedni do danego zastosowania. Wpływ na ustalone wartości mogą mieć różne materiały, w których stosowane są zawiasy, rodzaje mocowania, warunki atmosferyczne, a także zużycie.

Zakres temperatury:

od -20°C do +80°C

Zawiasy z aluminium, z regulacją tarcia

Rysunki



Przegląd artykułów

Zawiasy z aluminium, z nastawnym tarciem

Nr Zamówienia	A	A1	B	B1	D	D1	S	F1 N	F2 N
K1195.35301	35	21	30	15	3,5	10	3,3	2460	1480