

## Trzpień ustalający ze stali lub stali nierdzewnej, wersja krótka, z uchwytem grzybkowym z tworzywa sztucznego, zabezpieczeniem gwintu i rowkiem zatraskowym



### Opis

#### Materiał:

St1.

#### Wersja:

Wersja stalowa:

Trzpień ustalający hartowany, szlifowany i oksydowany.

Wersja nierdzewna:

Trzpień ustalający niehartowany i szlifowany, niepowlekany.

#### Wskazówka:

Trzpień ustalający znajduje zastosowanie tam, gdzie trzeba zapobiec przesuwaniu się części z powodu działania sił poprzecznych. Ruch do następnej pozycji możliwy jest dopiero po odciągnięciu trzpienia. Jeśli trzpień ma przez dłuższy czas pozostawać w pozycji „odwiedzony”, to zastosowanie formy CP uniemożliwi odskoczenie trzpienia.

Zabezpieczenie gwintu pozwala dokładnie określić głębokość montażu na danym elemencie.

Zabezpieczenie gwintu to powłoka z poliamidu, nanoszona punktowo.

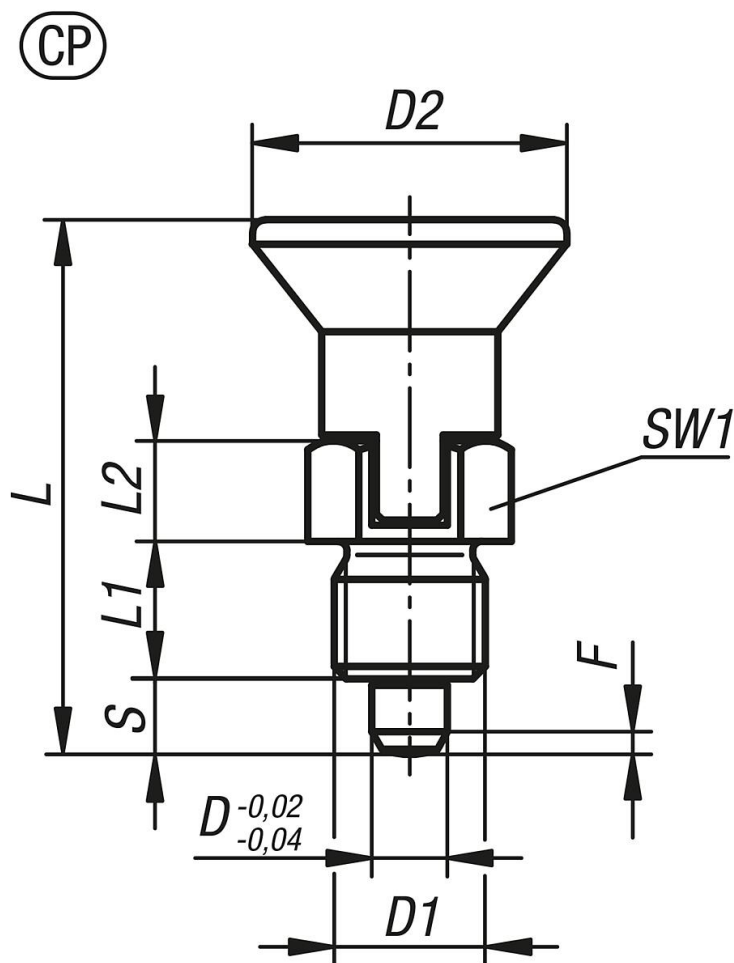
#### Na zapytanie:

Wykonania specjalne.

#### Wyposażenie:

Pierścienie dystansowe K0665

Trzpień ustalające ze stali lub stali nierdzewnej, wersja krótka, z uchwytem grzybkowym z tworzywa sztucznego, zabezpieczeniem gwintu i rowkiem zatrzaskowym



### Przegląd artykułów

Nr Zamówienia	Materiał korpusu	Forma	D	D1	D2	L	L1	L2	Skok S	SW1	F x 30°	Siła sprężyny początek F1 ok. N	Siła sprężyny koniec F2 ok. N
K1097.97903	stal	CP	3	M6x0,75	14	25,5	6	5	3,5	8	0,8	4	10
K1097.97004	stal	CP	4	M8x1	18	29,5	6	6	4	10	1	4	12
K1097.97105	stal	CP	5	M10x1	21	34,5	8	7	5	13	1,3	5	12
K1097.97206	stal	CP	6	M12x1,5	25	41,7	10	8	6	14	1,8	6	14
K1097.97308	stal	CP	8	M16x1,5	33	54	12	10	8	19	2,3	14	28
K1097.97410	stal	CP	10	M20x1,5	33	61	15	12	10	22	2,8	15	32
K1097.197903	stal nierdzewna	CP	3	M6x0,75	14	25,5	6	5	3,5	8	0,8	4	10
K1097.197004	stal nierdzewna	CP	4	M8x1	18	29,5	6	6	4	10	1	4	12
K1097.197105	stal nierdzewna	CP	5	M10x1	21	34,5	8	7	5	13	1,3	5	12
K1097.197206	stal nierdzewna	CP	6	M12x1,5	25	41,7	10	8	6	14	1,8	6	14
K1097.197308	stal nierdzewna	CP	8	M16x1,5	33	54	12	10	8	19	2,3	14	28
K1097.197410	stal nierdzewna	CP	10	M20x1,5	33	61	15	12	10	22	2,8	15	32