

# Smarowniczi kulkowe z główką wklęsłą wg DIN 3405, forma A, prosta

## Opis artykułu/ilustracje produktu



### Opis

#### Materiał:

Stal lub stal nierdzewna 1.4305.

#### Wersja:

Stal ocynkowana.

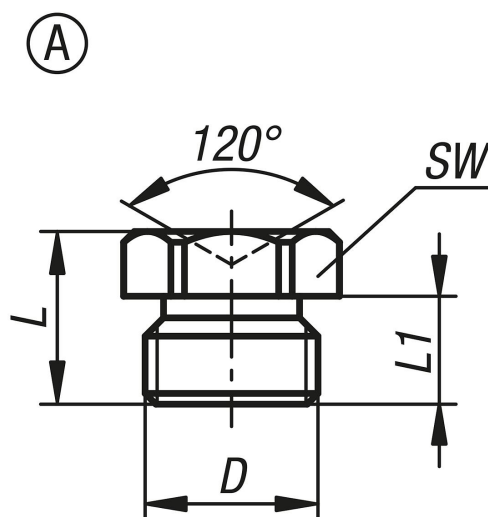
Stal nierdzewna z polyskiem.

#### Wskazówka:

Smarowniczi kulkowe z główką wklęsłą przeznaczone są zwłaszcza do montażu w jednej płaszczyźnie z powierzchnią.

Wklęsły kształt główki umożliwia smarowanie również w trudno dostępnych miejscach.

## Rysunki



## Przegląd artykułów

Nr Zamówienia	Forma	Materiał korpusu	Wersja 2	D	L	L1	SW
K1134.1106100	A	Stal	sześciokąt	M6x1	9	6	7
K1134.1108100	A	stal	sześciokąt	M8x1	9	6	9
K1134.1108125	A	stal	sześciokąt	M8x1,25	9	6	9
K1134.1110100	A	Stal	sześciokąt	M10x1	9,5	6,5	11
K1134.1118	A	stal	sześciokąt	R1/8	9	6	11
K1134.2106100	A	stal nierdzewna	sześciokąt	M6x1	8,2	6	7
K1134.2108100	A	stal nierdzewna	sześciokąt	M8x1	9,5	6,5	9
K1134.2108125	A	stal nierdzewna	sześciokąt	M8x1,25	9,5	6,5	9
K1134.2110100	A	stal nierdzewna	sześciokąt	M10x1	9	6	11
K1134.2118	A	stal nierdzewna	sześciokąt	G1/8	9	6	11

